



Opel



Fig. 1: Sentralutløser

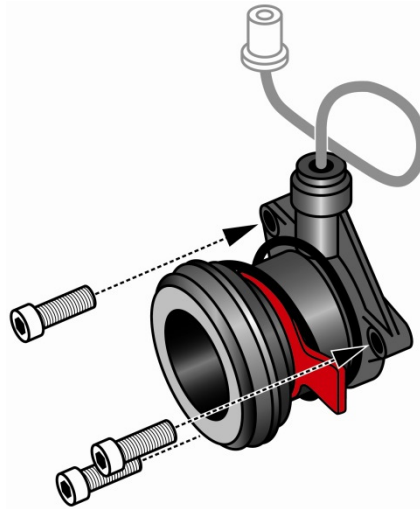


Fig. 2: Montering i koplingshuset

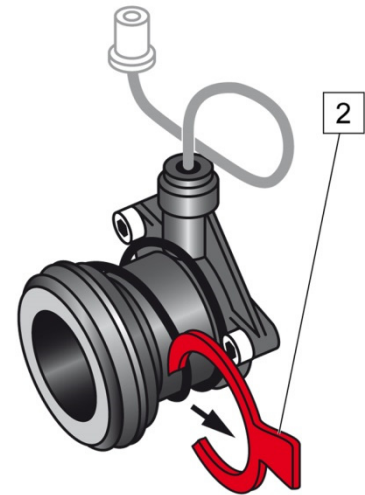


Fig. 3: Fjerne transportsikringen

- 1 Sentralutløser
- 2 Transportsikring

- 3 Tetningsring

VARSEL

- Monter den vedlagte tetningsringen (3) (fig. 1).
- Vær oppmerksom på tiltrekningsmomenter. Følg anvisningene fra kjøretøyprodusenten.
- Etter montering av sentralutløseren fjernes transportsikringen ved å trekk på lasken (2) (fig. 3).



www.zf.com/serviceinformation