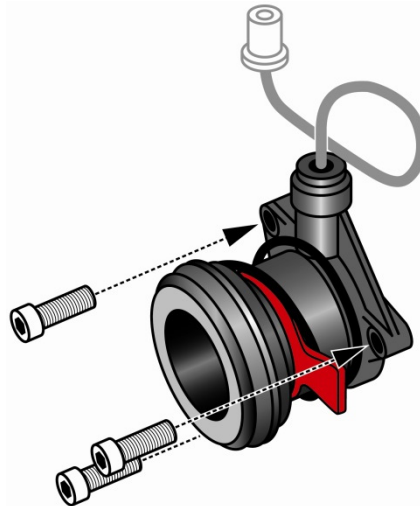




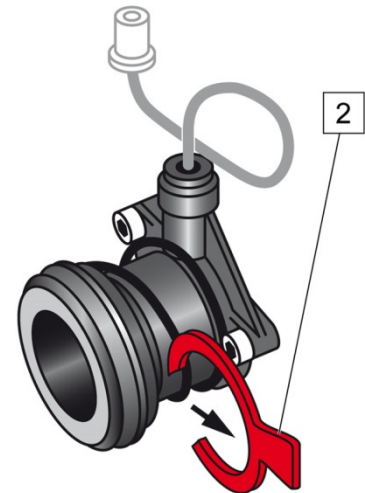
Opel



Att. 1: Centrālā sajūga uzmava



Att. 2: Montāža sajūga karterī



Att. 3: Noņemiet transportēšanas aizsargu

- 1 Centrālā sajūga uzmava
- 2 Nostiprinājums transportēšanai

- 3 Bļivējošs gredzens

PAZIŅOJUMS

- Montējiet komplektā esošo bļivējošo gredzenu (3) (1. attēls).
- Ievērot norādītos pievilšanas spēka momentus. Ievērojiet transportlīdzekļa ražotāja norādes.
- Pēc centrālās sajūga uzmavas montāžas noņemiet nostiprinātāju transportēšanai, pavelkot aizcīlpi (2) (3. attēls).



www.zf.com/serviceinformation