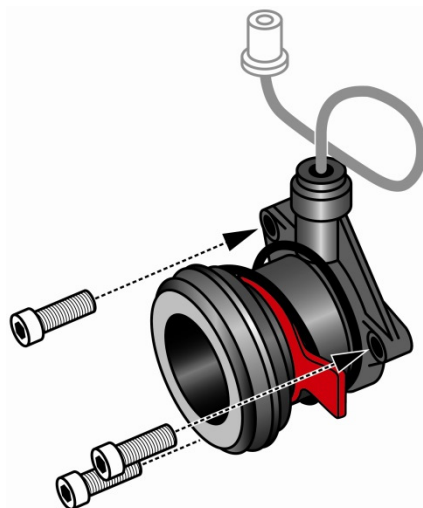




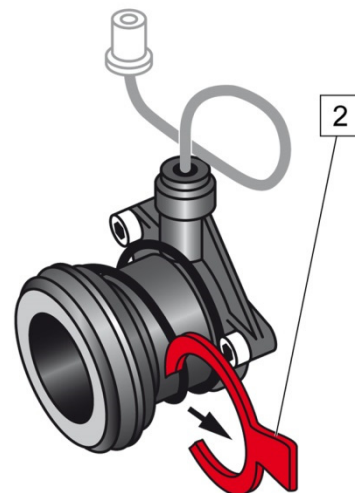
Opel



Sl. 1: Središnji isključivač



Sl. 2: Ugradnja u zvono mjenjača



Sl. 3: Uklanjanje prijevoznog osigurača

1 Središnji isključivač

2 Prijevozni osigurač

3 Brtveni prsten

OBAVIJEST

- Montirajte priloženi brtveni prsten (3) (sl. 1).
- Pazite na momente pritezanja. Pridržavajte se uputa proizvođača vozila.
- Nakon ugradnje središnjeg isključivača uklonite prijevozni osigurač tako da povučete vezicu (2) (sl. 3).



www.zf.com/serviceinformation