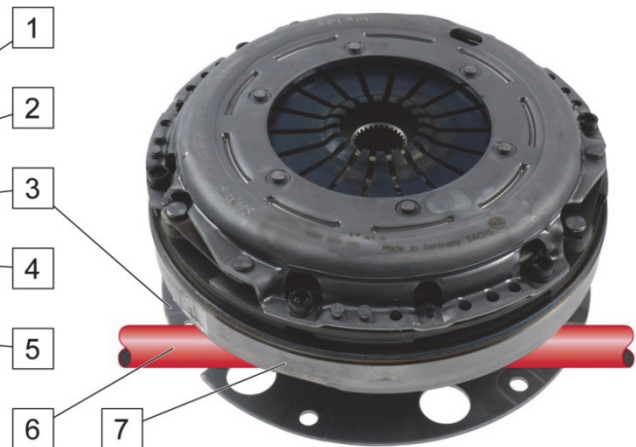




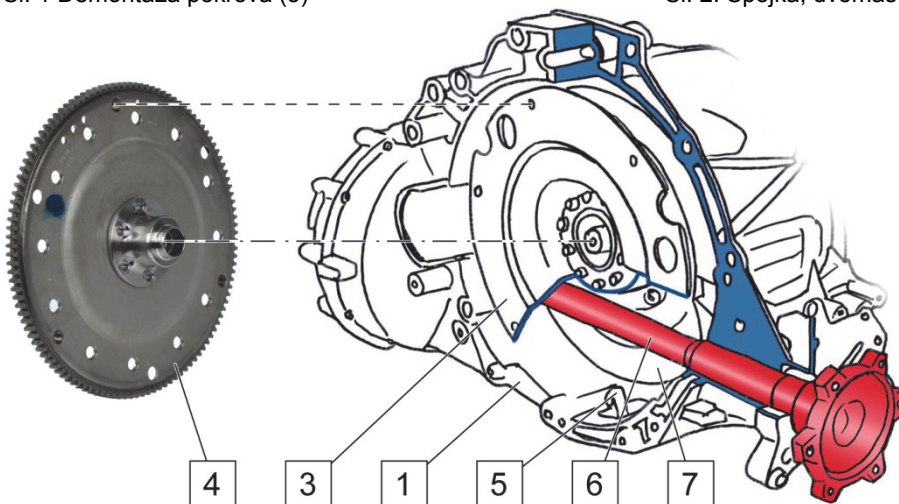
Audi A4 / A5 / A6 / Q5 / ...



Sl. 1 Demontaža pokrova (5)



Sl. 2: Spojka, dvomaseni zamašnjak (7) i pogonsko vratilo (6)



Sl. 3: Odvajanje pogonske ploče (3)

- | | | | |
|---|---------------------------------------|---|---------------------|
| 1 | Mjenjač | 5 | Pokrov |
| 2 | Pričvrtni vijci dvomasenog zamašnjaka | 6 | Pogonsko vratilo |
| 3 | Pogonska ploča (Driveplate) | 7 | Dvomaseni zamašnjak |
| 4 | Tanjur spojke | | |

Pogonsko vratilo (6) nalazi se između pogonske ploče (3) i dvomasenog zamašnjaka (7). Pogonska ploča (3) i dvomaseni zamašnjak (7) međusobno su čvrsto povezani.

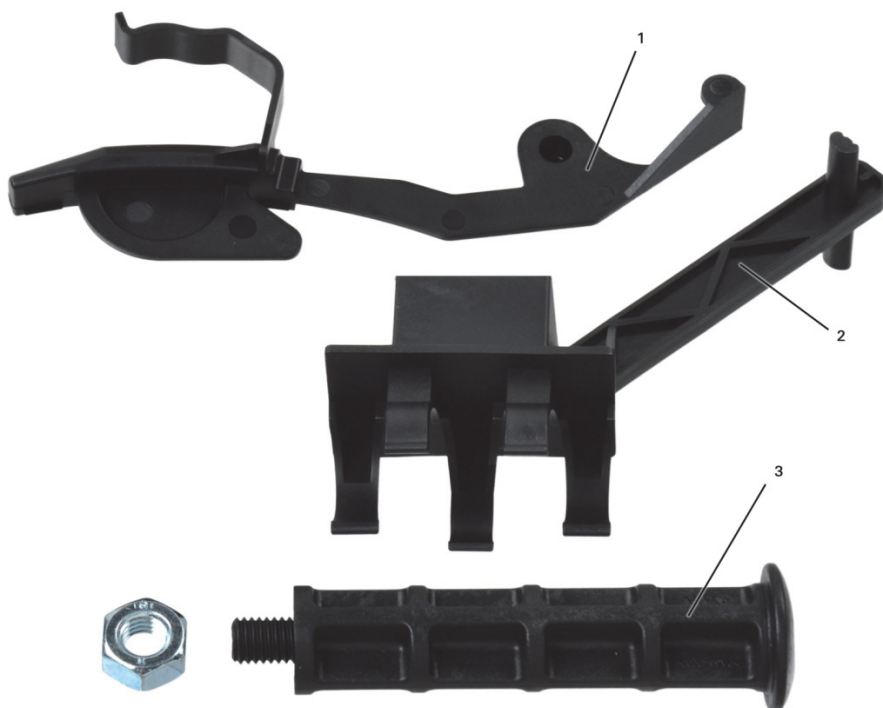
OBAVIJEST

Tanjur spojke (4) koji se ošteti pri demontaži može se klatiti prilikom okretanja i time prouzročiti šumove i vibracije. To može prouzročiti prijevremeni ispad dvomasenog zamašnjaka.

- ⇒ Prije demontaže mjenjača (1) otpustite i uklonite pričvrstne vijke dvomasenog zamašnjaka (2) s pogonske ploče (3).
- ⇒ Pridržavajte se uputa za ugradnju koje je dao proizvođač vozila.



Alat za montažu



Sl. 4: Alat za montažu

- | | |
|--|---|
| <p>1 Alat za montažu za kružno podupiranje modula spojke. Postaviti prije ugradnje radi omogućavanja čvrstog položaja.</p> <p>3 Ručka za montažu</p> | <p>2 Alat za montažu za aksijalno podupiranje modula spojke. Postaviti prije ugradnje radi sprječavanja naginjanja i aksijalnog pomaka.</p> |
|--|---|

Kod vozila s DVK-prijenosnicima (diferencijal ispred spojke) prije ugradnje prijenosnika mora se točno namjestiti modul spojke kako bi se izbjegli problemi kod ugradnje i u pogonu. Namještanje je moguće samo s posebnim alatom za montažu.

Uzmite u obzir podatke proizvođača vozila.



www.aftermarket.zf.com/serviceinformation