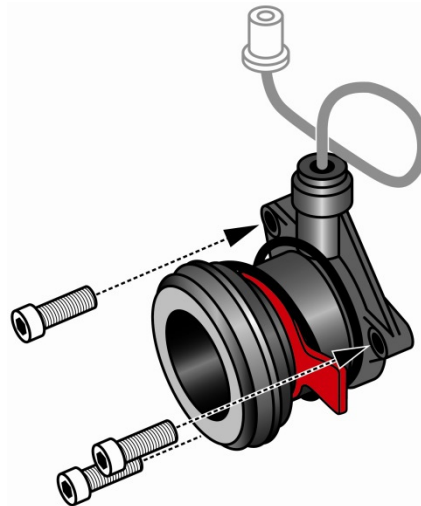




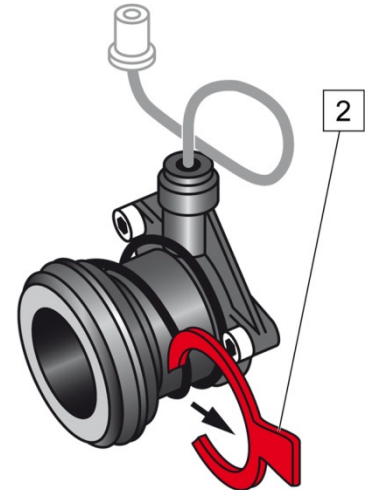
Opel



Εικ. 1: Ομοκεντρικός βοηθητικός κύλινδρος



Εικ. 2: Τοποθέτηση στο κέλυφος κιβωτίου ταχυτήτων



Εικ. 3: Αφαίρεση της ασφάλειας μεταφοράς

- 1 Ομοκεντρικός βοηθητικός κύλινδρος  
2 Ασφάλεια μεταφοράς

- 3 Δακτύλιος στεγανοποίησης

## ΠΡΟΚΗΡΥΞΗ

- Συναρμολογήστε συνημμένο δακτύλιο στεγανοποίησης (3) (Εικ. 1).
- Προσέξτε τις ροπές στρέψης. Προσέξτε τις υποδείξεις του κατασκευαστή του οχήματος.
- Μετά την εγκατάσταση του ομοκεντρικού βοηθητικού κυλίνδρου, απομακρύνετε την ασφάλεια μεταφοράς τραβώντας το κολάρο (2) (Εικ. 3).



[www.zf.com/serviceinformation](http://www.zf.com/serviceinformation)