



Opel



Fig. 1: Dispositif central de débrayage

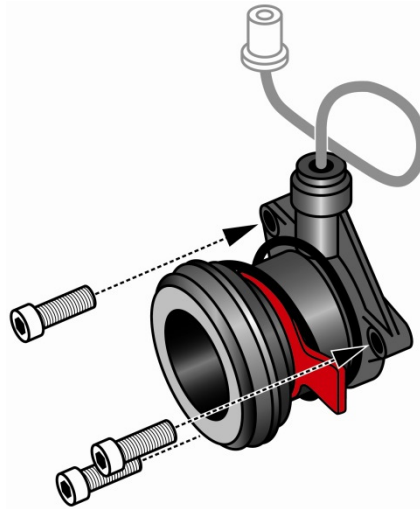


Fig. 2: Montage sur la cloche d'embrayage

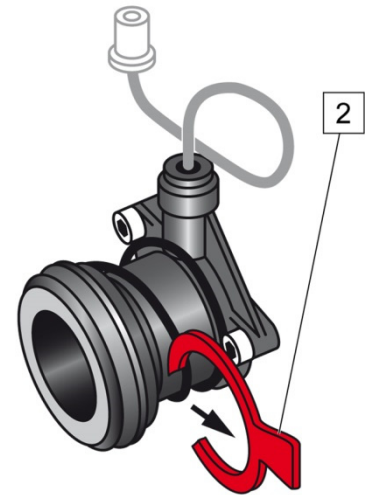


Fig. 3: Retrait de la protection de transport

- 1 Dispositif central de débrayage
- 2 Protection de transport

- 3 Bague d'étanchéité

AVIS

- Monter la bague d'étanchéité (3) fournie (fig. 1).
- Respecter les couples de serrage. Respecter les indications du constructeur du véhicule.
- Une fois la butée hydraulique montée, enlever la protection de transport en tirant sur la languette (2) (fig. 3).



www.zf.com/serviceinformation