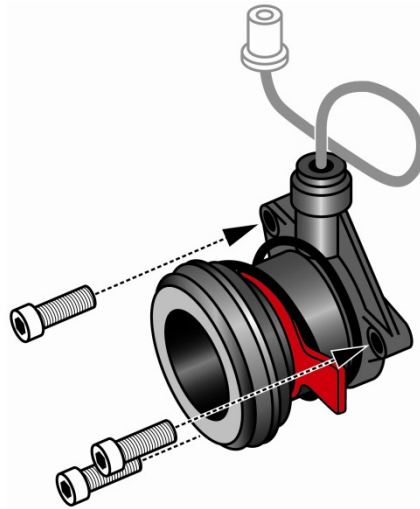




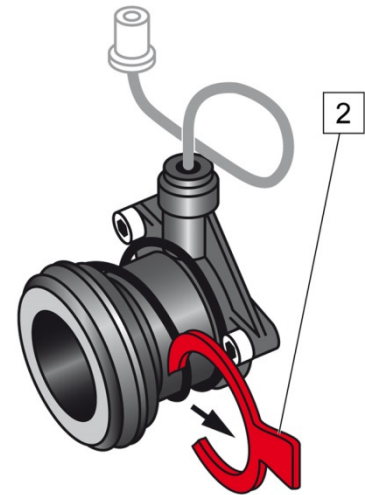
Opel



Kuva 1: Keskusirrotin



Kuva 2: Asennus vaihteistokoteloon



Kuva 3: Poista kuljetusvarmistin

- 1 Keskusirrotin
- 2 Kuljetusvarmistin

- 3 Tiivisterengas

ILMOITUS

- Asenna mukana tullut tiivisterengas (3) (kuva 1).
- Noudata kiristysmomentteja. Ota huomioon ajoneuvon valmistajan ilmoittamat tiedot.
- Keskusirrotin asennuksen jälkeen poista kuljetusvarmistin kielekkeestä (2) vetämällä (kuva 3).



www.zf.com/serviceinformation