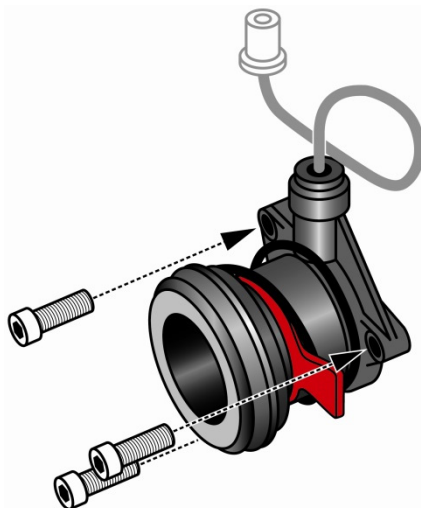




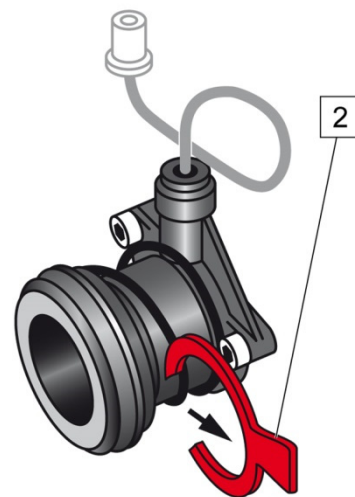
Opel



Joonis 1: Isetsentreeruv siduri lahutusmuhv



Joonis 2: Ühendamine transmissiooniotsikuga



Joonis 3: Transpordikaitse eemaldamine

1 Isetsentreeruv siduri lahutusmuhv

3 Tihendusrõngas

2 Transpordikaitse

TEATE

- Monteerige kaasasolev tihendusrõngas (3) (joonis 1).
- Järgige pingutusmomente. Järgige sõiduki tootja juhiseid.
- Pärast isetsentreeruva siduri lahutusmuhvi paigaldamist eemaldage transpordikaitse, tõmmates lapist (2) (joonis 3).



www.zf.com/serviceinformation