



### Opel



Abb. 1: Zentralausrücker

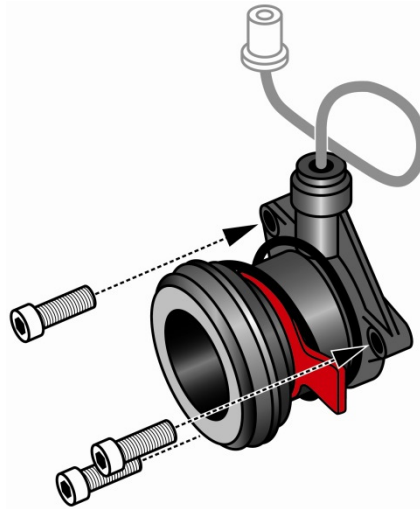


Abb. 2: Einbau in die Getriebeglocke

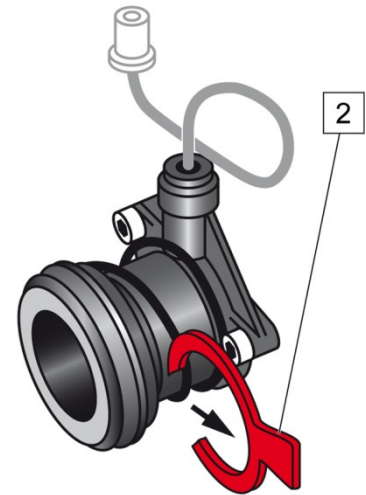


Abb. 3: Transportsicherung entfernen

1 Zentralausrücker CSC

2 Transportsicherung

3 Dichtring

### HINWEIS

- Beiliegenden Dichtring (3) montieren (Abb. 1).
- Anzugsmomente beachten. Angaben des Fahrzeugherstellers beachten.
- Nach dem Einbau des Zentralausrückers Transportsicherung durch Ziehen an der Lasche (2) entfernen (Abb. 3).



[www.zf.com/serviceinformation](http://www.zf.com/serviceinformation)