



### Opel



Fig. 1: Centraludrykker

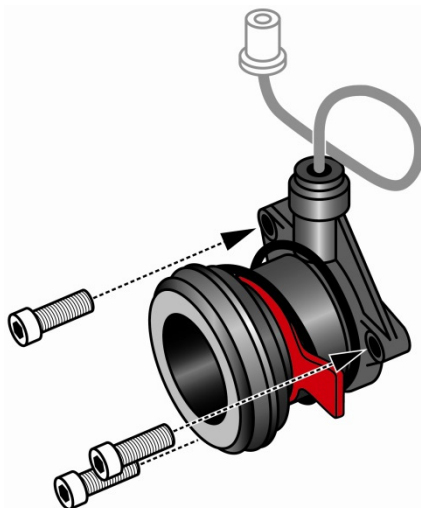


Fig. 2: Montering i gearkassehuset

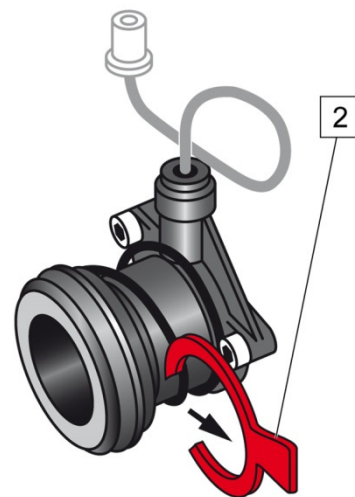


Fig. 3: Fjern transportsikringen

- 1 Centraludrykker
- 2 Transportsikring

- 3 Pakring

### VARSEL

- Monter den vedlagte pakring (3) (fig. 1).
- Overhold tilspændingsmomenterne. Følg anvisningerne fra producenten.
- Når centraludrykkeren er monteret, fjernes transportsikringen ved at trække i lasken (2) (fig. 3).



[www.zf.com/serviceinformation](http://www.zf.com/serviceinformation)