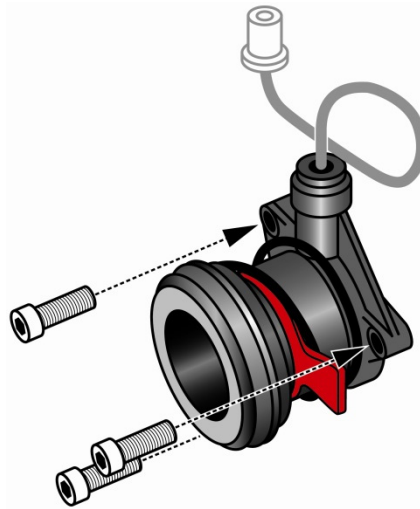




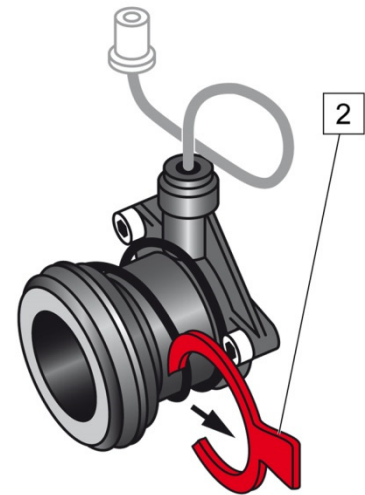
Opel



фиг. 1: Централен изключвател



фиг. 2: Монтаж в кутията на предавателен механизъм



фиг. 3: Сваляне на транспортната защита

- 1 Централен изключвател
2 Осигурител за транспортиране

3 Уплътнителен пръстен

СЪОБЩЕНИЕ

- Монтирайте включеният уплътнителен пръстен (3) (фиг. 1).
- Спазвайте въртящите моменти на затягане. Спазвайте характеристиките на производителя на превозното средство.
- След монтажа на централния изключвател отстранете осигурителя за транспортиране чрез изтегляне на халката (2) (фиг. 3).



www.zf.com/serviceinformation