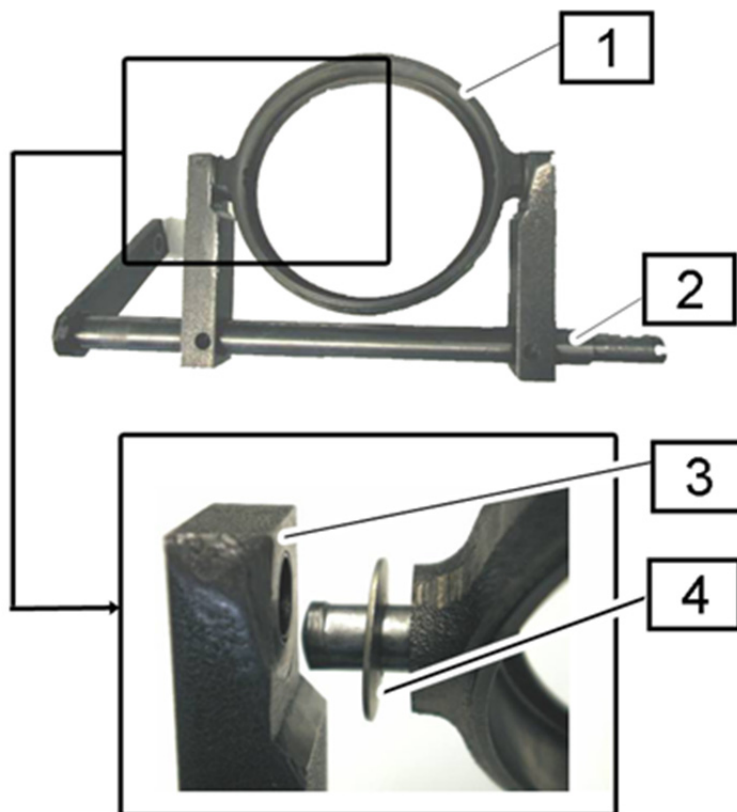




### Maszyna rolnicza STEYR serii 80



Rys. 1: Sprzęgło wałka przekaznika mocy nie rozłącza – powoduje szумы

- |   |                   |   |                     |
|---|-------------------|---|---------------------|
| 1 | Uchwyt wyprężnika | 3 | Dźwignia z tuleją   |
| 2 | Wałek łączący     | 4 | Podkładka sprężysta |

### OGŁOSZENIE

Silne zużycie łożysk, tulei, dźwigni i wałków prowadzi do przechylenia się i wywrócenia wyprężnika sprzęgła wałka przekaznika mocy. Nierównomierny skok w dół płyty dociskowej prowadzi do szumów, problemów z rozłączaniem, a nawet uszkodzenia uchwytu wyprężnika (1).

W wyniku tego może dojść do szkód wtórnych na sprzęgle i elementach w otoczeniu sprzęgła.

Podczas każdej wymiany sprzęgła sprawdzić działanie, drożność i zużycie kompletnego układu wyprężania.

Jeżeli po uruchomieniu dźwigni rozłączającej wyprężnik przewraca się samoczynnie, oznacza to jego zużycie. W takim przypadku należy wymienić przynajmniej następujące części:

- uchwyt wyprężnika (1)
- wałek łączący z widełkami i kołkiem rozprężnym (2)
- dźwignię z tulejami (3)
- podkładkę sprężystą (4) część znormalizowana

Zawsze należy sprawdzić też wszystkie pozostałe elementy rozruchowe sprzęgła i wymienić ewent. zużyte bądź uszkodzone części!



[www.zf.com/serviceinformation](http://www.zf.com/serviceinformation)