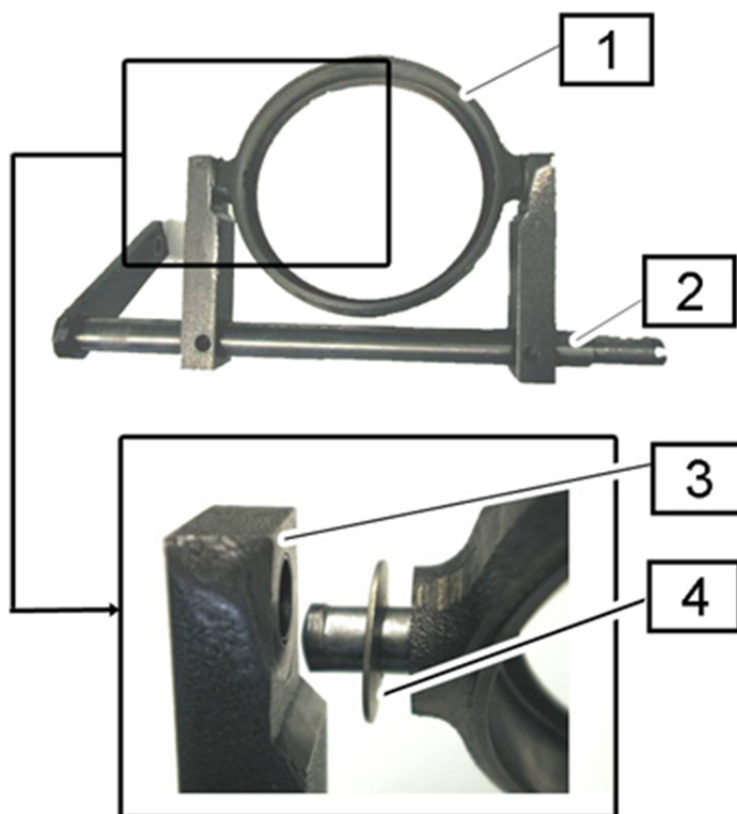


**STEYR poljoprivredni strojevi serije 80**

Sl. 1: Spojka priključnog vratila ne odvaja – proizvodi šumove

- | | | | |
|---|------------------------|---|---------------------|
| 1 | Držač za isključivanje | 3 | Poluga uklj. čahuru |
| 2 | Spojno vratilo | 4 | Elastična pločica |

OBAVIJEST

Pojačano trošenje na ležajevima, čahurama, polugama i vratilima vodi do kosog položaja i nakretanja isključivača spojke priključnog vratila. Neravnomjerno odvajanje pritisne ploče dovodi do šumova, poteškoća s odvajanjem, a u krajnjem slučaju do loma držača za isključivanje (1).

Na spojki i prostoru oko nje, tako mogu nastati posljedične štete.

Provjerite kod svake izmjene spojke funkcioniranje kompletnog potisnog sustava, njegovu lakoću hoda i istrošenost.

Ako potiskivač preklapa kod aktiviranja poluge za isključivanje sam od sebe, nastupilo je habanje. U takvom slučaju zamijenite barem sljedeće dijelove:

- Držač za isključivanje (1)
- Spojno vratilo s vilicom i pritezni zatik (2)
- Polugu uklj. čahure (3)
- Elastičnu pločicu (4) standardni dio

U svakom slučaju provjerite i sve druge sastavnice aktivacije spojke i zamijenite istrošene tj. neispravne dijelove!



www.zf.com/serviceinformation