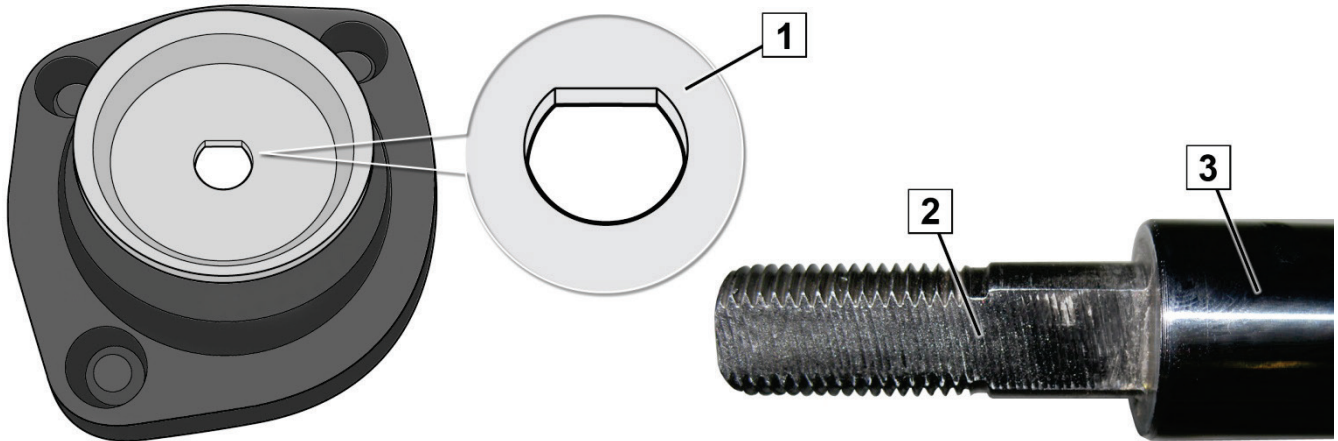


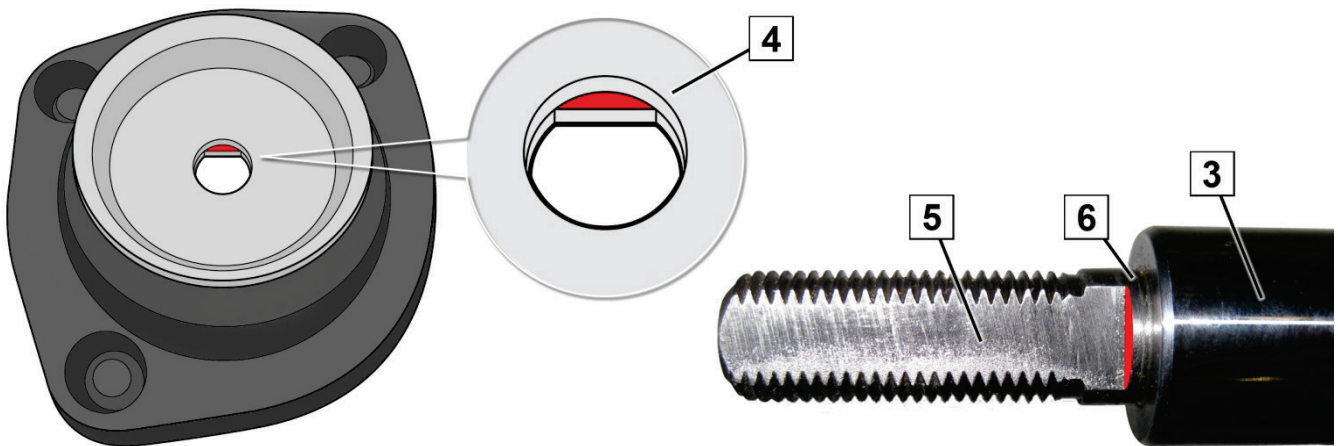


**KIA Cerato**

**30-H97-A / 30-H98-A / 30-M15-A / 30-M16-A / ...**



1. ábra: Hátsótengely lengéscsillapító és toronycsapágy (→ 09.2006)



2. ábra: Hátsótengely lengéscsillapító és toronycsapágy (10.2006 →)

- 1 Felfogatás a csapcsukló számára
- 2 Csapcsukló rövid menettel
- 3 Dugattyúrúd

- 4 Felfogatás átmérőugrással a csapcsukló számára
- 5 Csapcsukló hosszú menettel
- 6 Átmérőugrás

		BOGE	Ábra
	→ 09.2006	30-H98-A	1
	10.2006 →	30-M16-A	2
	→ 09.2006	30-H97-A	1
	10.2006 →	30-M15-A	2

1. táblázat

**A szerelés előtt tekintettel kell lenni a következőkre:**

- Leellenőrizni, hogy a toronycsapágy és a lengéscsillapító talál-e egymáshoz (1. táblázat).
- A →09.2006 und 10.2006 → alkatrészek összekeverése zajokat (zörgést) okozhat.
- Tartsa be a járműgyártó utasításait!



[www.zf.com/serviceinformation](http://www.zf.com/serviceinformation)