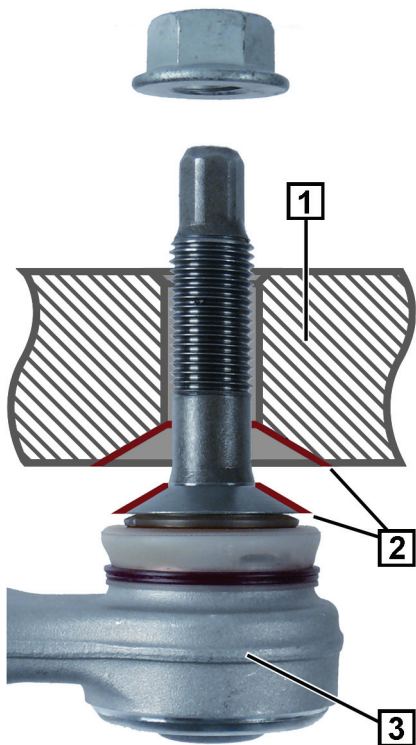
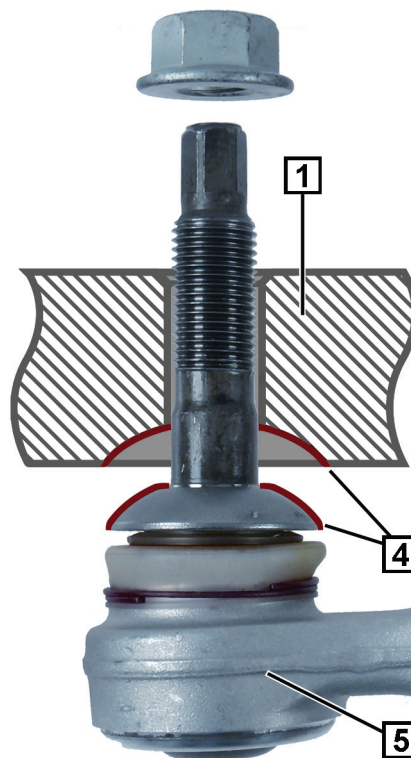




### BMW serija 5 E60 / E61



Sl. 1: Poprečna poluga stražnje osovine (SO) s koničnim dosjedom (2)



Sl. 2: Poprečna poluga stražnje osovine (SO) s kuglastim dosjedom (4)



#### NAPOMENA

Nosač kotača (1) i poprečna poluga (3 / 5) za stranžnju osovину (HA) promijenjeni su s koničnog (2) na kuglasti dosjed (4).

Prije ugradnje provjerite da li oblik ugradnje poprečnog nosača odgovara prihvatu nosača kotača.

Godina proizvodnje	Oblik ugradnje	Br. art. LEMFÖRDER	Br. art. BMW
→ 02 / 2005	Konični dosjed (2)	34465 01	33 32 6 777 425
→ 02 / 2005	Konični dosjed (2)	34466 01	33 32 6 777 426
02 / 2005 →	Kuglasti dosjed (4)	27192 02	33 30 6 772 241
02 / 2005 →	Kuglasti dosjed (4)	27193 02	33 30 6 772 242