



Bussola filettata

Art.-Nr.: 21971 01

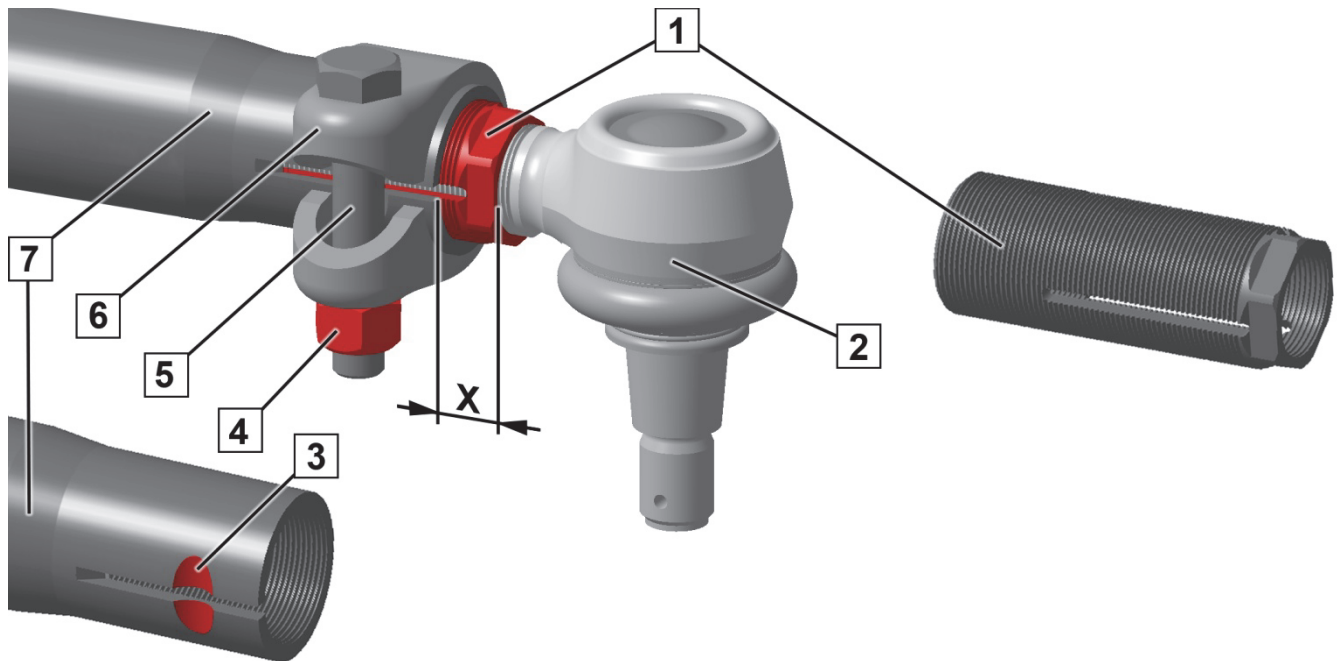


Fig. 1: sistema di regolazione di precisione

- | | | | |
|---|--------------------|---|----------|
| 1 | Bussola filettata | 5 | Vite |
| 2 | Snodo angolare | 6 | Fascetta |
| 3 | Scanalatura | 7 | Tubo |
| 4 | Dado, autofrenante | | |

AVVERTENZA

Una eccessiva pressione minima della fascetta (6) sullo snodo angolare (2) può distruggere la bussola filettata (1).

Il collegamento tra lo snodo angolare (2) e la bussola filettata (1) si può staccare.

Osservare le informazioni per la regolazione dell'accoppiamento (lato 2). La vite (5) non deve toccare il tubo (7). Serrare il dado (4) alla coppia prescritta.



Una volta regolato l'accoppiamento, la bussola filettata (1) deve sporgere dal tubo (7) della misura X. Misura X (Fig. 1):

- minimo 11 mm
- massimo 25 mm



Regolare l'accoppiamento

1. Verificare la vite (5) :
 - La vite (5) è piegata o corrosa: → sostituire la vite (5).
2. Verificare la fascetta (6):
 - La superficie d'appoggio sulla fascetta (6) della vite (5) e del dado (4) deve essere pari.
 - La superficie di appoggio sulla fascetta (6) non è pari: → sostituire la fascetta (6).
3. Verificare la superficie di appoggio della fascetta (6) sul tubo (7).
4. Verificare la bussola di avvitamento (1):
 - La bussola di avvitamento (1) è danneggiata o corrosa: → sostituire la bussola filettata (1).
5. Verificare lo snodo angolare (2):
 - Lo snodo angolare (2) presenta un gioco assiale: → sostituire lo snodo angolare (2).
 - Il manicotto sullo snodo angolare [danneggiato: → sostituire uno snodo angolare (2).
 - Le filettature sullo snodo angolare sono corrosate: → sostituire lo snodo angolare (2).
6. Regolare l'accoppiamento:
 - Rispettare la misura X!
7. Verificare la sede della fascetta (6).
8. Posizionare la vite (5) nella scanalatura (3). La vite (5) non deve toccare il tubo (7).
9. Serrare il nuovo dado autobloccante (4) alla coppia prescritta. Se il produttore di automobili non prescrive alcuna coppia di serraggio: 180 Nm.



www.zf.com/serviceinformation