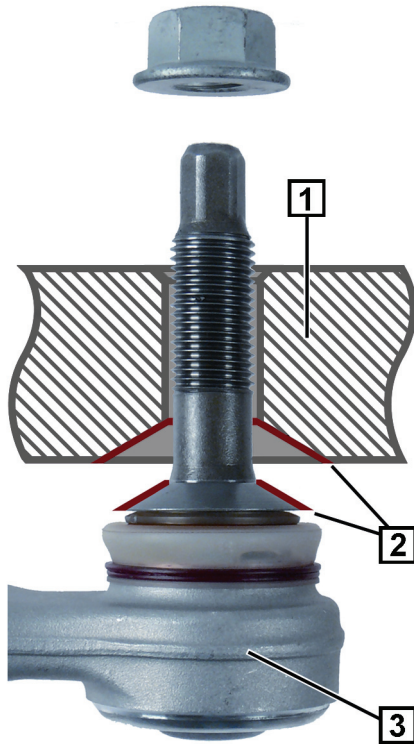
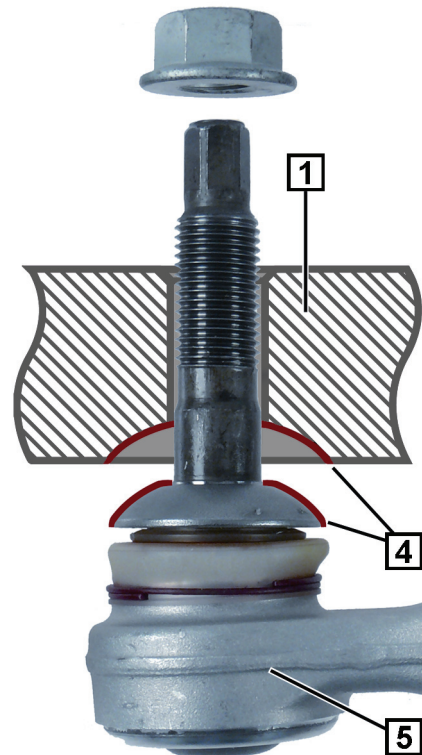




BMW 5-ös sorozat E60 / E61



1. ábra: Hátsó tengely keresztlengőkar kúpos fészkes illesztéssel (2)



2. ábra: Hátsó tengely keresztlengőkar gömbfészkes illesztéssel (4)



MEGJEGYZÉS

A hátsó tengely (HT) keréktartóinak (1) és keresztlengőkarjainak (3 / 5) illesztése kúpos fészkúról (2) gömbfészkűre (4) változtak.

Beszereelés előtt ellenőrizze, hogy a keresztlengőkar kivitele illeszkedik-e a keréktartóhoz.

Gyártási év	Kivitel	Cikkszám LEMFÖRDER	Cikkszám BMW
→ 02 / 2005	Kúpos fészkes illesztés (2)	34465 01	33 32 6 777 425
→ 02 / 2005	Kúpos fészkes illesztés (2)	34466 01	33 32 6 777 426
02 / 2005 →	Gömbfészkes illesztés (4)	27192 02	33 30 6 772 241
02 / 2005 →	Gömbfészkes illesztés (4)	27193 02	33 30 6 772 242