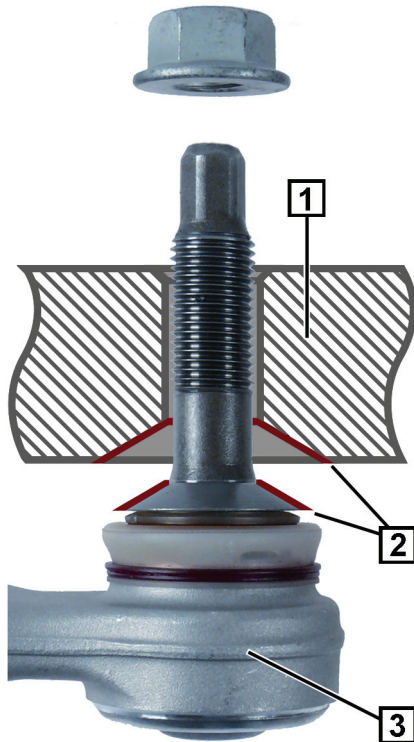
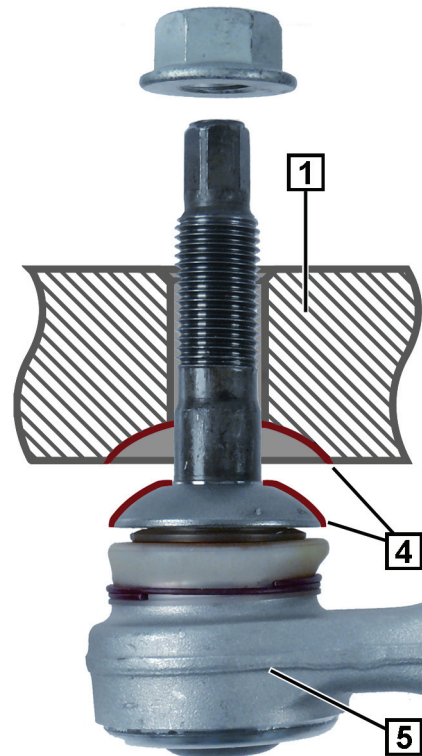




BMW 5er E60/E61



Obr. 1: Příčné rameno zadní nápravy s kuželovým sedlem (2)



Obr. 2: Příčné rameno zadní nápravy s kulovým sedlem (4)



POZNÁMKA

U nosiče kola (1) a příčného ramena (3/5) pro zadní nápravu (HA) došlo ke změně z kuželového sedla (2) na kulové sedlo (4).

Před montáží zkontrolujte, zda konstrukční provedení příčného ramena k pouzdru nosiče kola pasuje.

Rok výroby	Konstrukční provedení	Obj. č. LEMFÖRDER	Obj. č. BMW
→ 02/2005	Kuželové sedlo (2)	34465 01	33 32 6 777 425
→ 02/2005	Kuželové sedlo (2)	34466 01	33 32 6 777 426
02/2005 →	Kulové sedlo (4)	27192 02	33 30 6 772 241
02/2005 →	Kulové sedlo (4)	27193 02	33 30 6 772 242