



### BMW Serie 5 E60 / E61

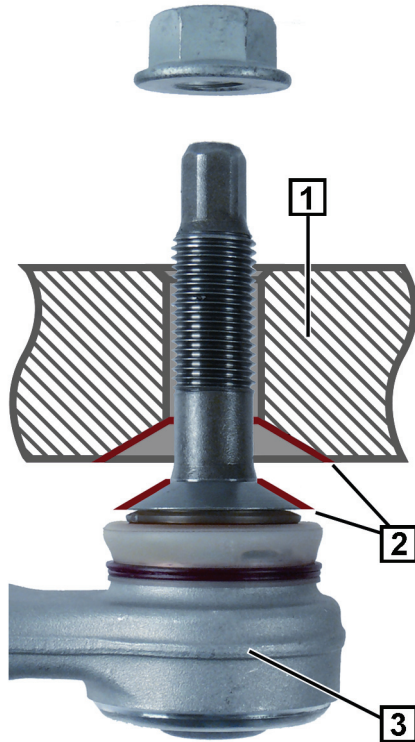


Fig. 1: Brazo transversal del eje trasero con asiento cónico (2)

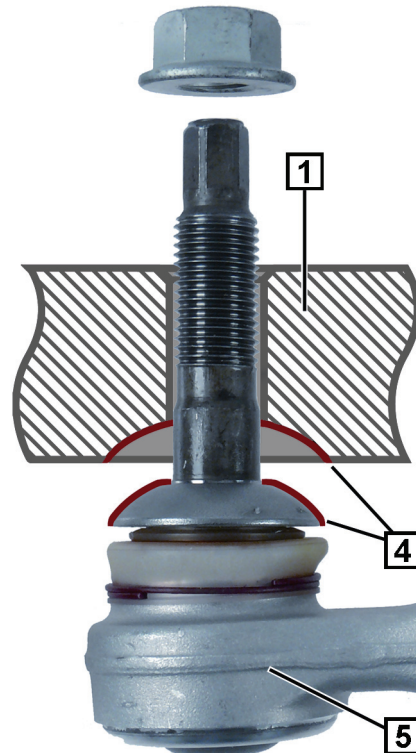


Fig. 2: Brazo transversal del eje trasero con asiento de bola (4)



#### NOTA

El soporte de la rueda (1) y el brazo transversal (3 / 5) del eje trasero (HA) se cambian del asiento cónico (2) al asiento de bola (4).

Antes del montaje, compruebe si coincide la forma constructiva del brazo transversal para alojar el soporte de la rueda.

Año de construcción	Forma constructiva	N.º de art. LEMFÖRDER	N.º de art. BMW
→ 02 / 2005	Asiento cónico (2)	34465 01	33 32 6 777 425
→ 02 / 2005	Asiento cónico (2)	34466 01	33 32 6 777 426
02 / 2005 →	Asiento de bola (4)	27192 02	33 30 6 772 241
02 / 2005 →	Asiento de bola (4)	27193 02	33 30 6 772 242