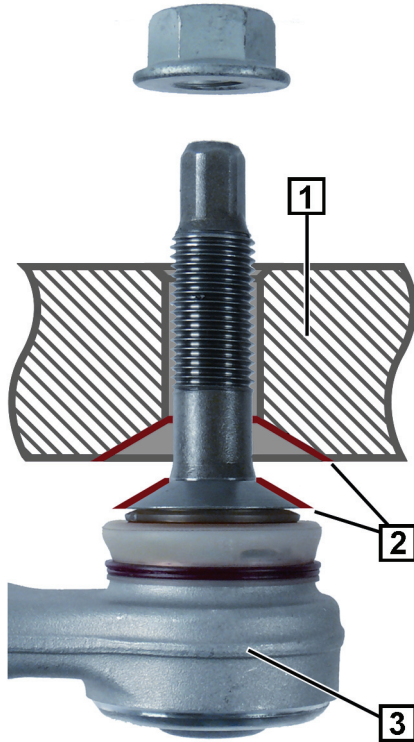
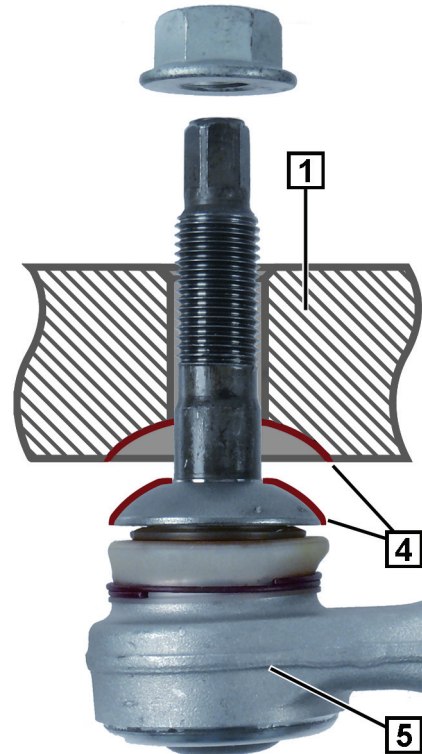




BMW serija 5 E60 / E61



Sl. 1: prečno vodilo s stožčastim sedežem (2)



Sl. 2: prečno vodilo ZO s kroglastim sedežem (4)



NAPOTEK

Nosilec kolesa (1) in prečno vodilo (3 / 5) za zadnjo os (ZO) sta bila spremenjena s stožčastega sedeža (2) na kroglasti sedež (4).

Pred namestitvijo preverite, ali oblika prečnega vodila ustreza ležišču nosilca kolesa.

Leto izdelave	Oblika	Kat. št. LEMFÖRDER	Kat. št. BMW
→ 02 / 2005	stožčasti sedež (2)	34465 01	33 32 6 777 425
→ 02 / 2005	stožčasti sedež (2)	34466 01	33 32 6 777 426
02 / 2005 →	kroglasti sedež (4)	27192 02	33 30 6 772 241
02 / 2005 →	kroglasti sedež (4)	27193 02	33 30 6 772 242