



BMW 5-serien E60 / E61

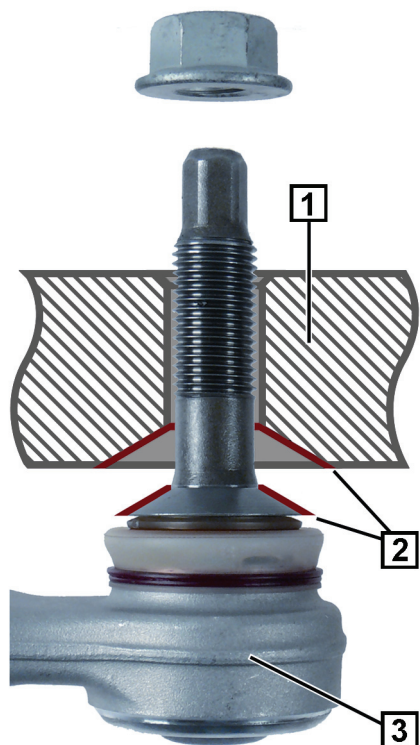


Fig.1: Länkkarm BA med koniskt säte (2)

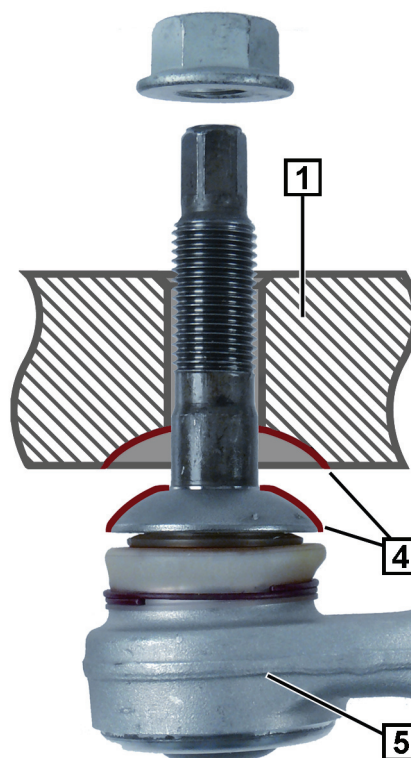


Fig.2: Länkkarm BA med kulsäte säte (4)



HÄNVISNING

Hjulupphängningen (1) och länkkarmen (3/5) för bakaxeln (BA) har ändrats från koniskt säte (2) till kulsäte (4).

Kontrollera före monteringen om länkkarmens konstruktion passar till hjulupphängningens fäste.

Årsmodell	Konstruktion	Art-nr LEMFÖRDER	Art-nr BMW
→ 02 / 2005	Koniskt säte (2)	34465 01	33 32 6 777 425
→ 02 / 2005	Koniskt säte (2)	34466 01	33 32 6 777 426
02 / 2005 →	Kulsäte (4)	27192 02	33 30 6 772 241
02 / 2005 →	Kulsäte (4)	27193 02	33 30 6 772 242