



BMW 5-й серии E60/E61

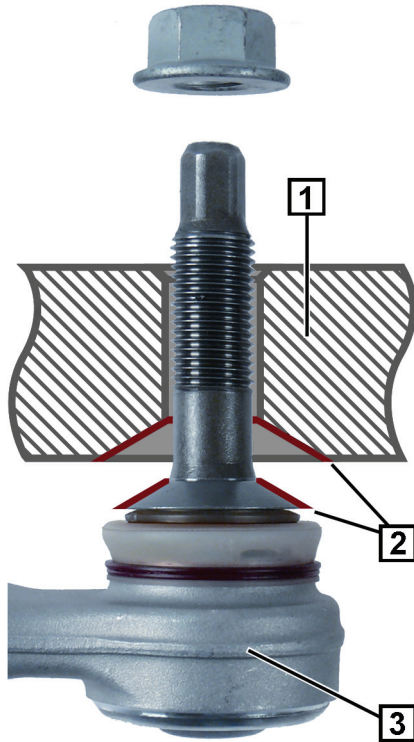


Рис. 1: Поперечный рычаг задней подвески с коническим гнездом (2)

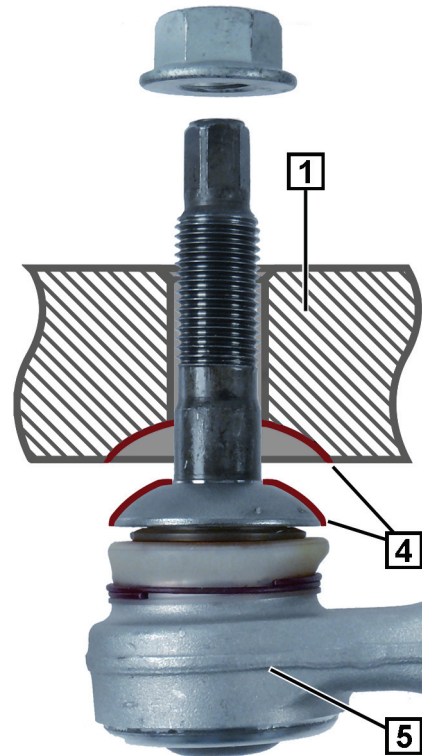


Рис. 2: Поперечный рычаг задней подвески со сферическим гнездом (4)



УКАЗАНИЕ

Коническое гнездо (2) для опоры корпуса ступичного подшипника (1) и поперечного рычага задней подвески (3/5) (НА) заменено на сферическое гнездо (4).

Перед монтажом проверьте, подходит ли исполнение поперечного рычага подвески для опоры корпуса ступичного подшипника.

Год выпуска	Модель	Арт. № LEMFÖRDER	Арт. № BMW
→ 02/2005	Коническое гнездо (2)	34465 01	33 32 6 777 425
→ 02/2005	Коническое гнездо (2)	34466 01	33 32 6 777 426
02/2005 →	Сферическое гнездо (4)	27192 02	33 30 6 772 241
02/2005 →	Сферическое гнездо (4)	27193 02	33 30 6 772 242