



BMW Série 5, E60 / E61

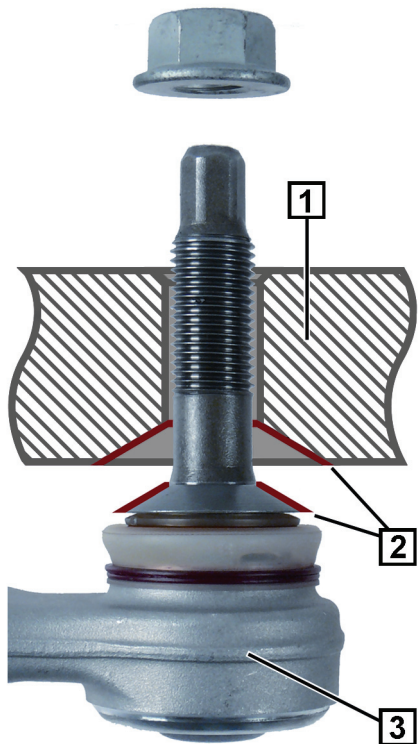


Fig. 1: braço de suspensão HA com assento cónico (2)

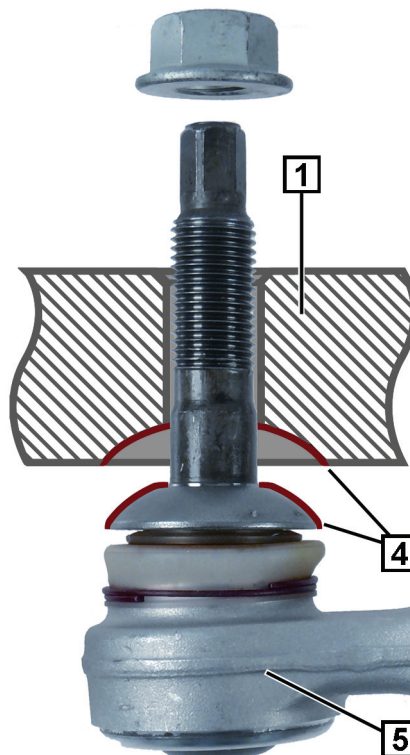


Fig. 2: braço de suspensão HA com assento esférico (4)



NOTA

Os suporte de roda (1) e braços de suspensão (3 / 5) para o eixo traseiro (HA) foram alterados de assento cónico (2) para assento esférico (4).

Antes de efectuar a montagem, verifique se a forma construtiva do braço de suspensão é adequada ao apoio do suporte da roda.

Ano de construção	Forma construtiva	N.º de art. LEMFÖRDER	N.º de art. BMW
→ 02 / 2005	Assento cónico (2)	34465 01	33 32 6 777 425
→ 02 / 2005	Assento cónico (2)	34466 01	33 32 6 777 426
02 / 2005 →	Assento esférico (4)	27192 02	33 30 6 772 241
02 / 2005 →	Assento esférico (4)	27193 02	33 30 6 772 242