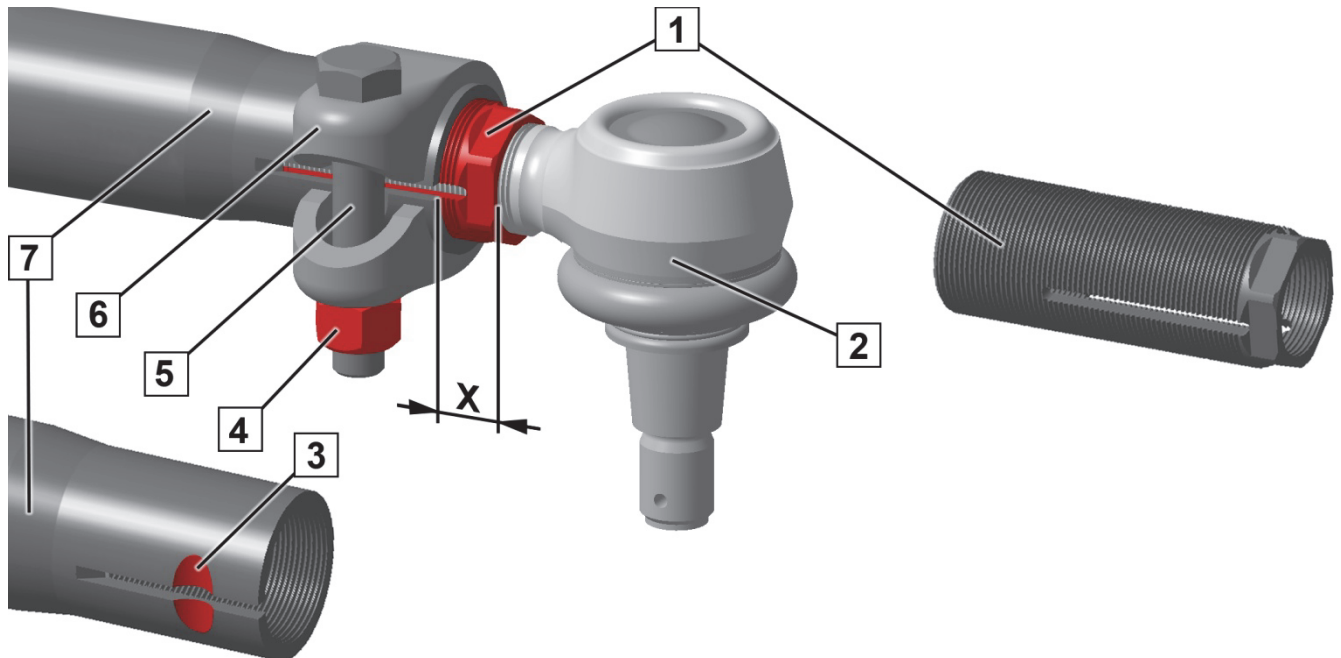




Draadhuls

Art.-Nr.: 21971 01



Afb. 1: fijnafstelsysteem

- | | | | |
|---|-------------------|---|------|
| 1 | Draadhuls | 5 | Bout |
| 2 | Hoekverbinding | 6 | Klem |
| 3 | Moer | 7 | Buis |
| 4 | Zelfborgende moer | | |

WAARSCHUWING

Een te lage druk van de klem (6) op het hoekscharnier (2) kan de schroefdraadhuls (1) beschadigen.

De verbinding tussen de hoekverbinding (2) en de draadhuls (1) kan losraken.

Let op informatie over het instellen van de sporing (pagina 2). De moer (5) mag de buis (7) niet aanraken. Moer (4) met het voorgeschreven aanhaalmoment aantrekken.



Na het instellen van de sporing moet de draadhuls (1) met een afstand van **X** uit de buis (7) uitsteken. Afstand **X** (afb. 1):

- minimaal 11 mm
- maximaal 25 mm



Sporing instellen

1. Bout (5) controleren:
 - Bout (5) is verbogen of geroest: → bout (5) vervangen.
2. Klem (6) controleren:
 - Het contactmerk op klem (6) van bout (5) en moer (4) moet gelijkmatig zijn.
 - Het contactmerk op klem (6) is ongelijkmatig: → klem (6) vervangen.
3. Steunoppervlak van klem (6) op buis (7) controleren.
4. Draadhuls (1) controleren:
 - Draadhuls (1) is beschadigd of geroest: → draadhuls (1) vervangen.
5. Hoekverbinding (2) controleren:
 - Hoekverbinding (2) heeft axiale speling: → hoekverbinding (2) vervangen.
 - De manchet op de hoekverbinding is beschadigd: → hoekverbinding (2) vervangen.
 - Schroefdraad van de hoekverbinding is gecorrodeerd: → hoekverbinding (2) vervangen.
6. Sporing instellen:
 - Let op afmeting **X!**
7. Controleren of de klem (6) vastzit.
8. Bout (5) in moer (3) plaatsen. Bout (5) mag buis (7) **niet** aanraken.
9. Nieuwe zelfborgende moer (4) met het voorgeschreven aanhaalmoment vastdraaien.
Als de fabrikant **geen** aanhaalmoment voorschrijft: 180 Nm.



www.zf.com/serviceinformation