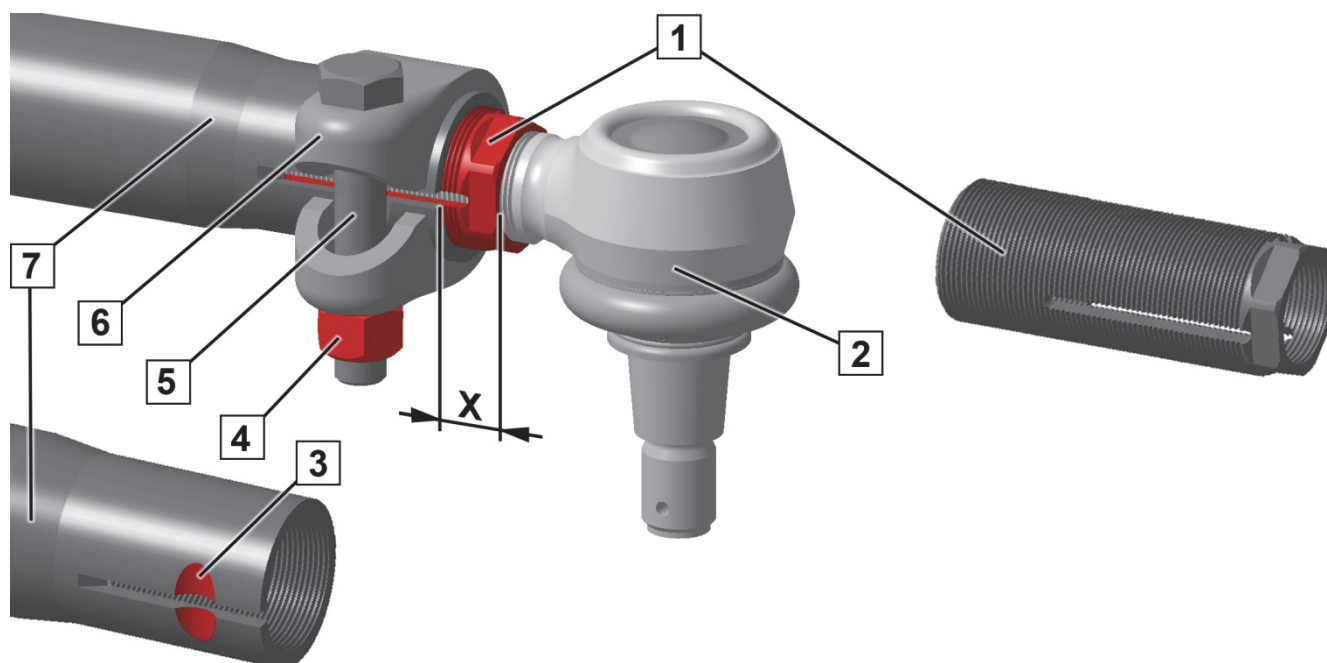




### Čahura s navojem

Br. art.: 21971 01



Sl. 1: sustav za fino podešavanje

- |                             |            |
|-----------------------------|------------|
| 1 Čahura s navojem          | 5 Vijak    |
| 2 Kutni zglob               | 6 Obujmica |
| 3 Žlijeb                    | 7 Cijev    |
| 4 Matica, samoosiguravajuća |            |

### UPOZORENJE

Premali pritisak stiskanja obujmice (6) na kutni zglob (2) može uništiti čahuru s navojem (1). Spoj između kutnog zgloba (2) i čahure s navojem (1) može se olabaviti. Poštujte informacije za podešavanje geometrije kotača (stranica 2). Vijak (5) ne smije dodirivati cijev (7). Pritegnite maticu (4) propisanim zateznim momentom



Poslije podešavanja geometrije kotača, čahura s navojem (1) mora stršiti iz cijevi (7) za duljinu X. Duljina X (sl.1):

- najmanje 11 mm
- najviše 25 mm



### Podešavanje geometrije kotača

1. Provjerite vijak (5):
  - Vijak (5) je iskrivljen ili zahrđao: → zamijenite vijak (5).
2. Provjerite obujmicu (6):
  - Kontaktna površina na obujmici (6) kod vijka (5) i kod matice (4) mora biti ravnomjerna.
  - Kontaktna površina na obujmici (6) je neravnomjerna: → zamijenite obujmicu (6).
3. Provjerite površinu nalijeganja obujmice (6) na cijevi (7).
4. Provjerite čahuru s navojem (1):
  - Čahura s navojem (1) je oštećena ili zahrđala: → zamijenite čahuru s navojem (1).
5. Provjerite kutni zglob (2):
  - Kutni zglob (2) ima aksijalni zazor: → zamijenite kutni zglob (2).
  - Oštećena je manžeta na kutnom zglobu: → zamijenite kutni zglob (2).
  - Zahrđali su navoji na kutnom zglobu: → zamijenite kutni zglob (2).
6. Podešavanje geometrije kotača:
  - Poštujte duljinu **X!**
7. Provjerite ispravno držanje obujmice (6).
8. Postavite vijak (5) u žlijeb (3). Vijak (5) **ne smije** dodirivati cijev (7).
9. Pritegnite novu samoosiguravajuću maticu (4) propisanim zateznim momentom.  
Ukoliko proizvođač vozila **ne** propisuje zatezni moment: 180 Nm.



[www.zf.com/serviceinformation](http://www.zf.com/serviceinformation)