



BMW Serie 5 E60 / E61

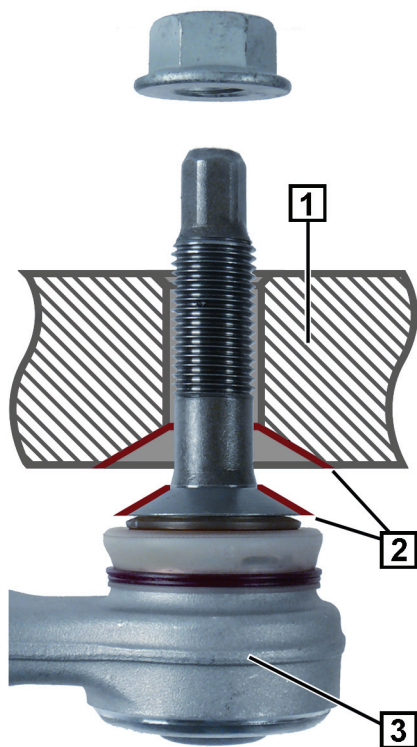


Fig. 1: Braccio trasversale asse post. con sede conica (2)

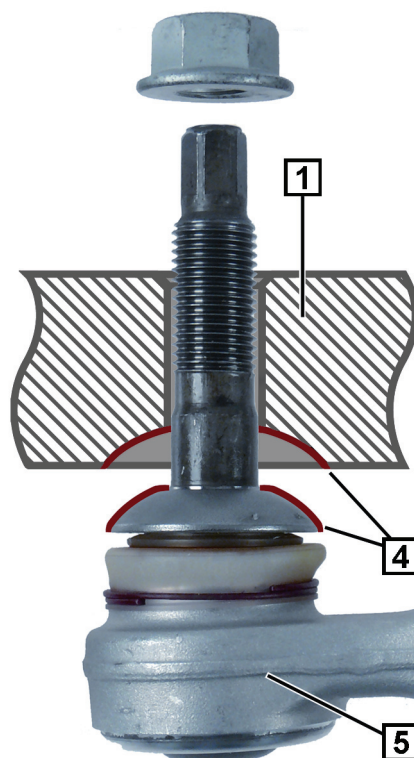


Fig. 2: Braccio trasversale asse post. con sede sferica (4)



NOTA

Per il mozzo della ruota (1) e il braccio trasversale (3 / 5) dell'asse posteriore la sede conica (2) è stata cambiata in sede sferica (4).

Prima del montaggio, verificare se la forma costruttiva del braccio trasversale è compatibile con la sede del mozzo della ruota.

Anno di costruzione	Forma costruttiva	N. art. LEMFÖRDER	N. art. BMW
→ 02 / 2005	Sede conica (2)	34465 01	33 32 6 777 425
→ 02 / 2005	Sede conica (2)	34466 01	33 32 6 777 426
02 / 2005 →	Sede sferica (4)	27192 02	33 30 6 772 241
02 / 2005 →	Sede sferica (4)	27193 02	33 30 6 772 242