



BMW série 5 E60 / E61

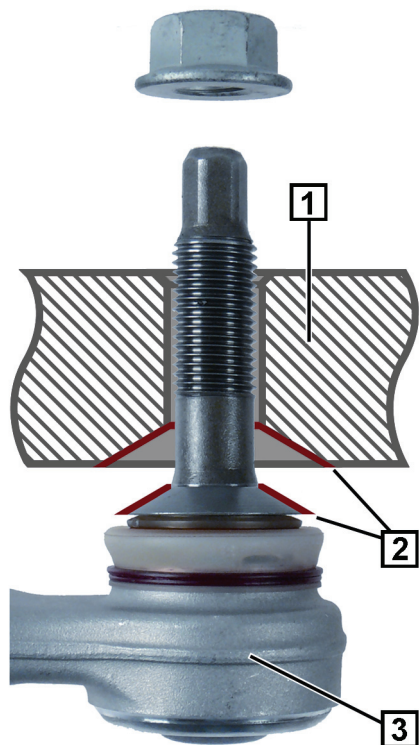


Fig. 1 : Bras de suspension EA avec siège conique (2)

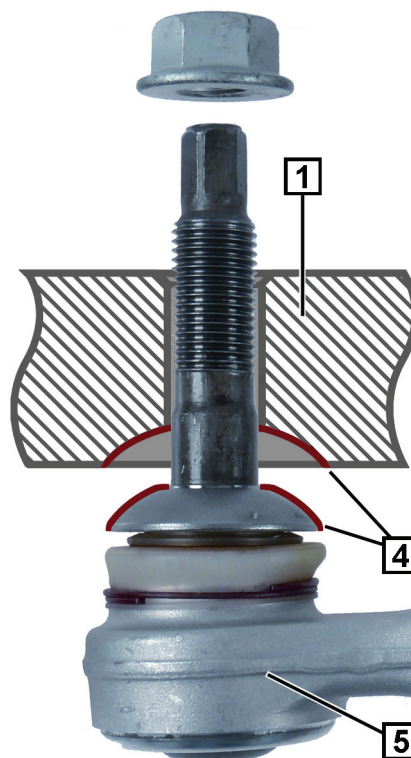


Fig. 2 : Bras de suspension EA avec siège sphérique (4)



INDICATION

Le support de roue (1) et le bras de suspension (3 / 5) pour l'essieu arrière (EA) ont été modifiés, utilisant ainsi un siège sphérique (4) à la place d'un siège conique (2).

Avant le montage, vérifiez que la forme du bras de suspension puisse recevoir le support de roue.

Année de construction	Forme	Réf. art. LEMFÖRDER	Réf. art. BMW
→ 02 / 2005	Siège conique (2)	34465 01	33 32 6 777 425
→ 02 / 2005	Siège conique (2)	34466 01	33 32 6 777 426
02 / 2005 →	Siège sphérique (4)	27192 02	33 30 6 772 241
02 / 2005 →	Siège sphérique (4)	27193 02	33 30 6 772 242