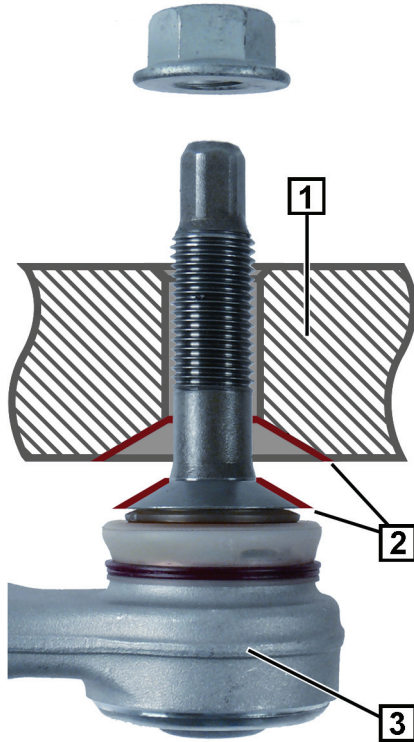
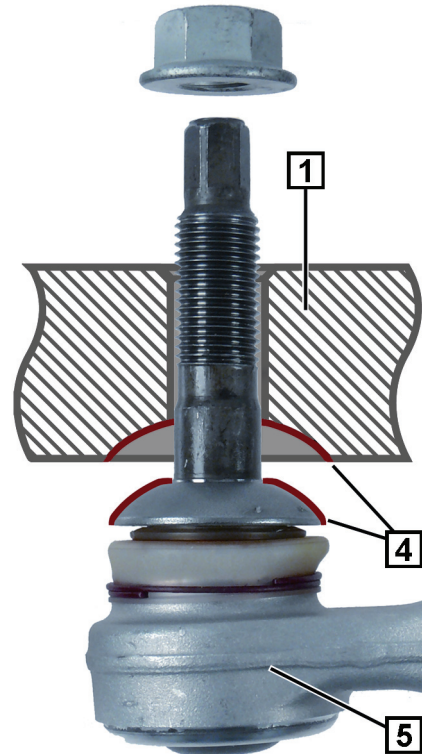




BMW 5-sarja E60 / E61



Kuva 1: Taka-akselin raidetanko kartiosovitteella (2)



Kuva 2: Taka-akselin raidetanko kuulasovitteella (4)



OHJE

Taka-akselin (HA) olka-akseli (1) ja raidetanko (3 / 5) muutettiin kartiosovitteesta (2) kuulasovitteelle (4).

Tarkasta ennen asennusta, että raidetangon rakenne on olka-akseliin sopiva.

Vuosimalli	Rakennaversio	Tuotenro LEMFÖRDER	Tuotenro BMW
→ 02 / 2005	Kartiosovite (2)	34465 01	33 32 6 777 425
→ 02 / 2005	Kartiosovite (2)	34466 01	33 32 6 777 426
02 / 2005 →	Kuulasovite (4)	27192 02	33 30 6 772 241
02 / 2005 →	Kuulasovite (4)	27193 02	33 30 6 772 242