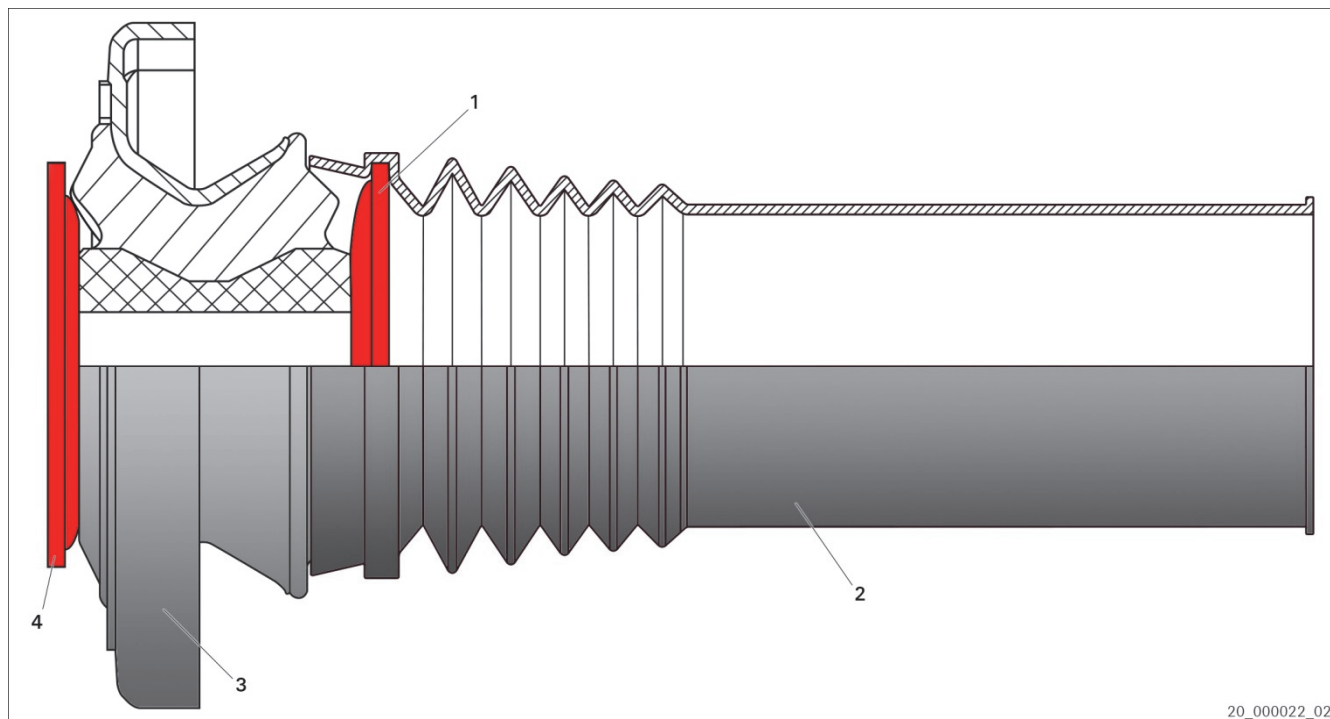




Mercedes-Benz	Sprinter	906
Volkswagen	Crafter	2E
		2F



Sl. 1: Oporno ležišče vzmetne noge s servisnim kompletom

- | | |
|-------------------------------------|----------------|
| 1 Podložka | 2 Zaščitna cev |
| 3 Oporno ležišče vzmetne noge (FSL) | 4 Podložka |

- Demontirajte oporno ležišče vzmetne noge (3) in zaščitno cev (2). Podložk (1; 4) **ne** zavržite!
- Postavite podložko (1) v novo zaščitno cev (2).
- Zaščitno cev (2) s podložko (1) nataknite na blažilnik.
- Oporno ležišče vzmetne noge (3) in podložko (4) nataknite na blažilnik.
- Privijte z novo matico in ustreznim priteznim momentom. Upoštevajte napotke proizvajalca vozila.



www.zf.com/serviceinformation