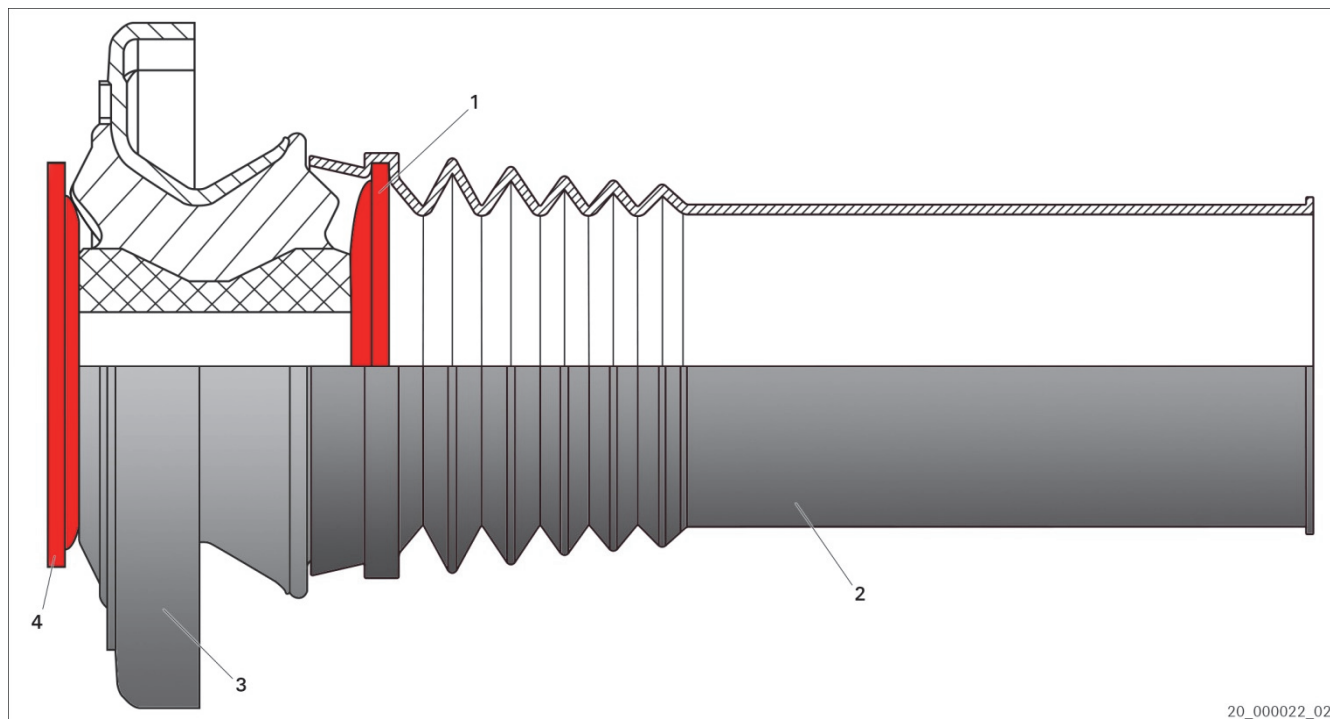




Mercedes-Benz	Sprinter	906
Volkswagen	Crafter	2E
		2F



Sl.1: Gornji ležaj oslonca na karoseriju s kompletom za servisiranje

- | | | | |
|---|--|---|----------------|
| 1 | Pločica | 2 | Zaštitna cijev |
| 3 | Gornji ležaj oslonca na karoseriju (FSL) | 4 | Pločica |

1. Demontirajte gornji ležaj oslonca na karoseriju (3) i zaštitnu cijev (2).
Nemojte zbrinuti pločice (1; 4)!
2. Pločicu (1) pozicionirajte u novoj zaštitnoj cijevi (2).
3. Zaštitnu cijev (2) s pločicom (1) natakните na odbojnik.
4. Gornji ležaj oslonca na karoseriju (3) i pločicu (4) natakните na odbojnik.
5. Pritegnite s novom maticom i ispravnim zateznim momentom.
Pridržavajte se podataka proizvođača vozila.



www.zf.com/serviceinformation