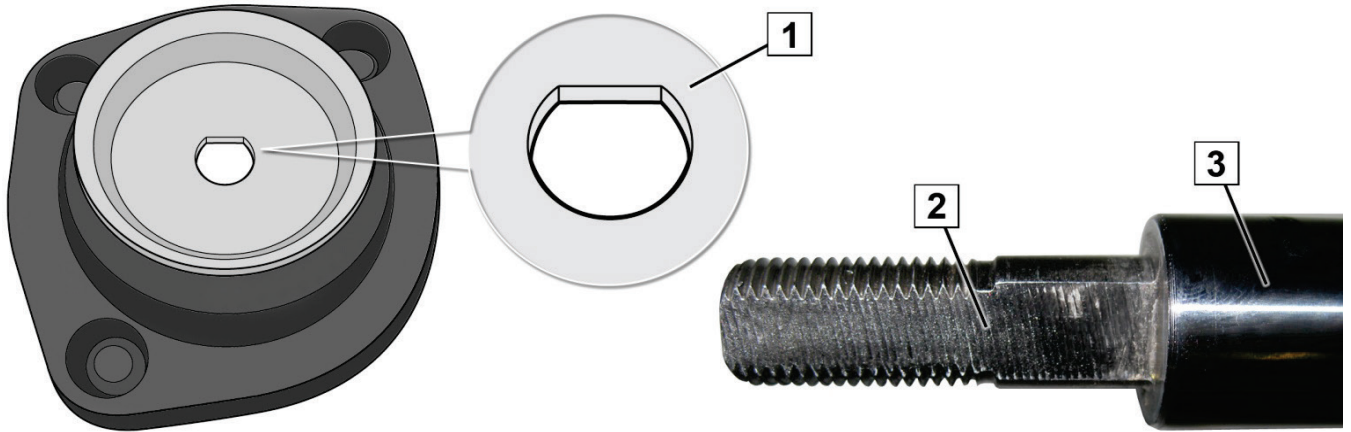


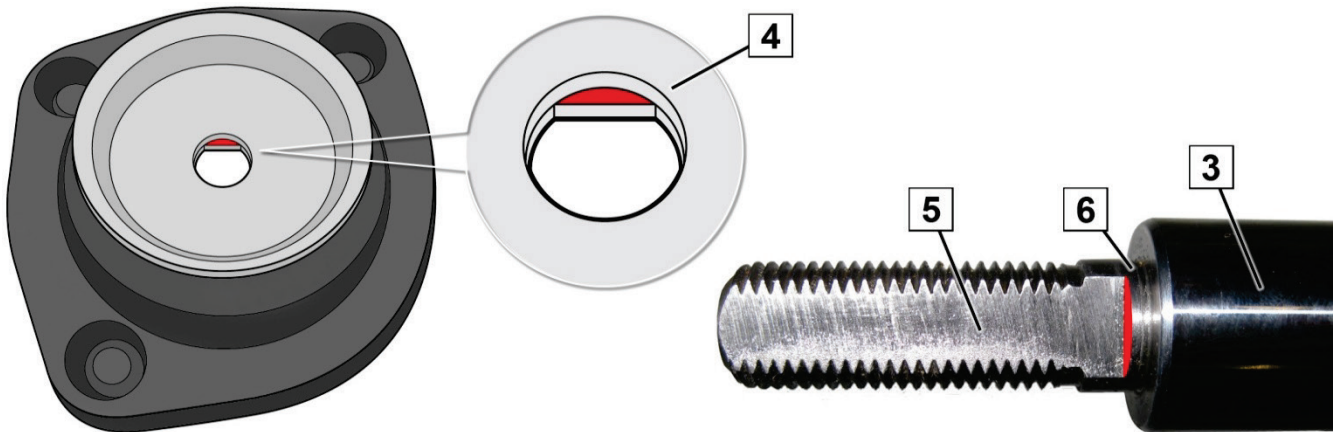


KIA Cerato

30-H97-A / 30-H98-A / 30-M15-A / 30-M16-A / ...



Obr. 1: Tlmiace ložisko a tlmič zadnej nápravy (→ 09.2006)



Obr. 2: Tlmiace ložisko a tlmič zadnej nápravy (10.2006 →)

- 1 Otvor pre závitovú časť piestnice
- 2 Ukončenie piestnice s krátkym závitom
- 3 Piestnica

- 4 Otvor pre závitovú časť piestnice s osadením
- 5 Ukončenie piestnice s dlhým závitom
- 6 Osadenie

		BOGE	Obr.
	→ 09.2006	30-H98-A	1
	10.2006 →	30-M16-A	2
	→ 09.2006	30-H97-A	1
	10.2006 →	30-M15-A	2

Tab. 1

Pred montážou dbajte na nasledovné:

- Skontrolujte, či je kombinácia tlmiaceho ložiska a tlmiča správna (tab. 1).
- Nesprávna kombinácia dielcov → 09.2006 a 10.2006 → môže spôsobiť zvýšenú hlučnosť (klepot).
- Dbajte na údaje uvádzané výrobcom vozidla.



www.zf.com/serviceinformation