



Установка амортизатора на задний мост

Renault Mégane (KA0/1_), (DA0/1_), (BA0/1_), (EA0/1_), (LA0/1_), (JA0/1_)
Renault Scénic (JA0/1_)

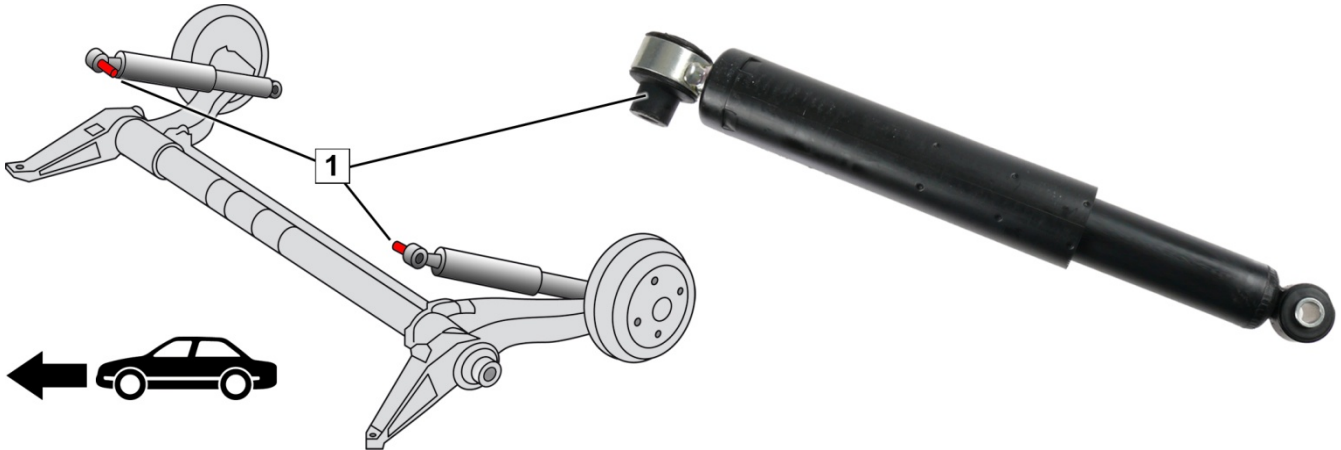


Рис. 1: Задний мост с правильно установленными амортизаторами

Установка амортизатора на задний мост

- Установите оба амортизатора распорными втулками (1) по направлению к центру автомобиля (Рис. 1).
- Наденьте амортизатор в проектном положении с установленным крутящим моментом. См. данные производителя автомобиля.

→ Сервисная информация о **Картина повреждений амортизатора Изгибающаяся нагрузка/перекос** (20387 RU) доступны на сайте: www.zf.com/serviceinformation



<http://www.zf.com/serviceinformation>