



KIA Cerato

30-H97-A / 30-H98-A / 30-M15-A / 30-M16-A / ...

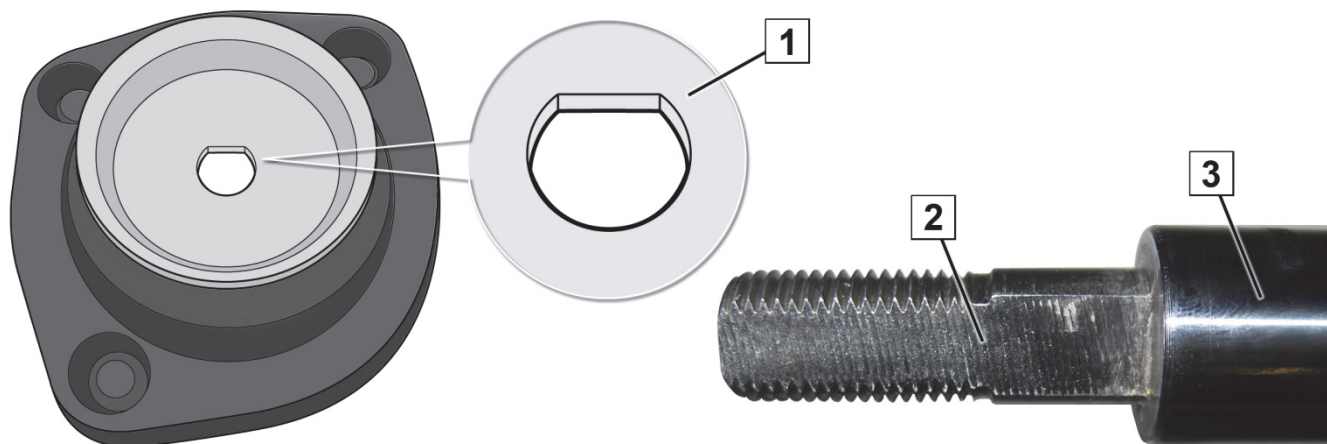


Fig. 1: Ammortizzatore e cuscinetto di supporto per l'ammortizzatore dell'assale posteriore (→ 09.2006)

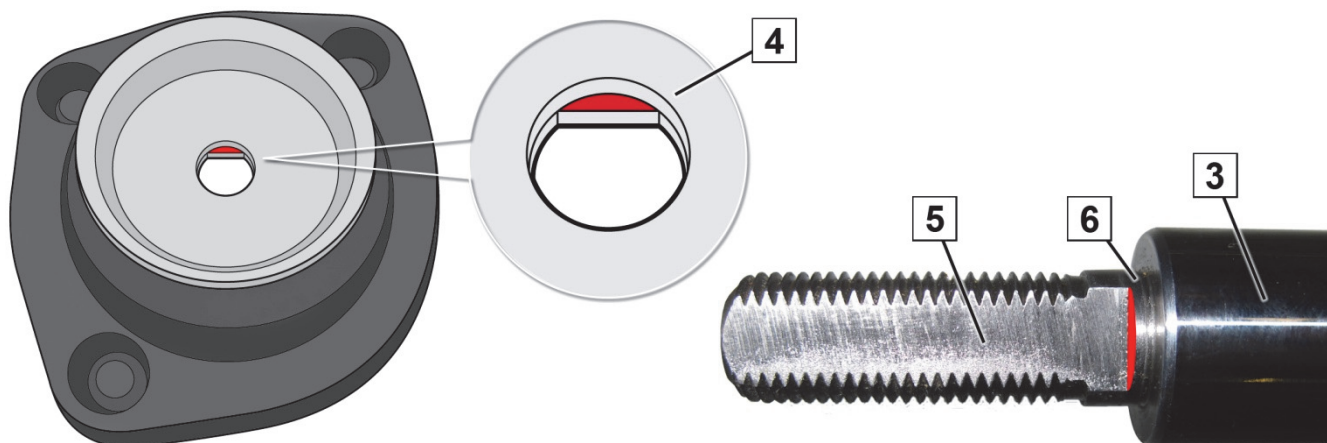




Fig. 2: Ammortizzatore e cuscinetto di supporto per l'ammortizzatore dell'assale posteriore (10.2006 →)

- | | |
|---|---|
| 1 Alloggio per perno a snodo | 4 Alloggio per perno a nodo con stacco |
| 2 Perno a nodo con filettatura corta | 5 Perno a nodo con filettatura lunga |
| 3 Asta del pistone | 6 Stacco |

		BOGE	Fig.
	→ 09.2006	30-H98-A	1
	10.2006 →	30-M16-A	2
	→ 09.2006	30-H97-A	1
	10.2006 →	30-M15-A	2

Tab. 1

Prima del montaggio osservare quanto segue:

- Verificare che ammortizzatore e cuscinetto di supporto per l'ammortizzatore combacino (Tab. 1).
- Mischiare i pezzi componenti →09.2006 e 10.2006→ può causare rumori (strepito).
- Rispettare le indicazioni fornite dal produttore dell'autoveicolo.



www.zf.com/serviceinformation