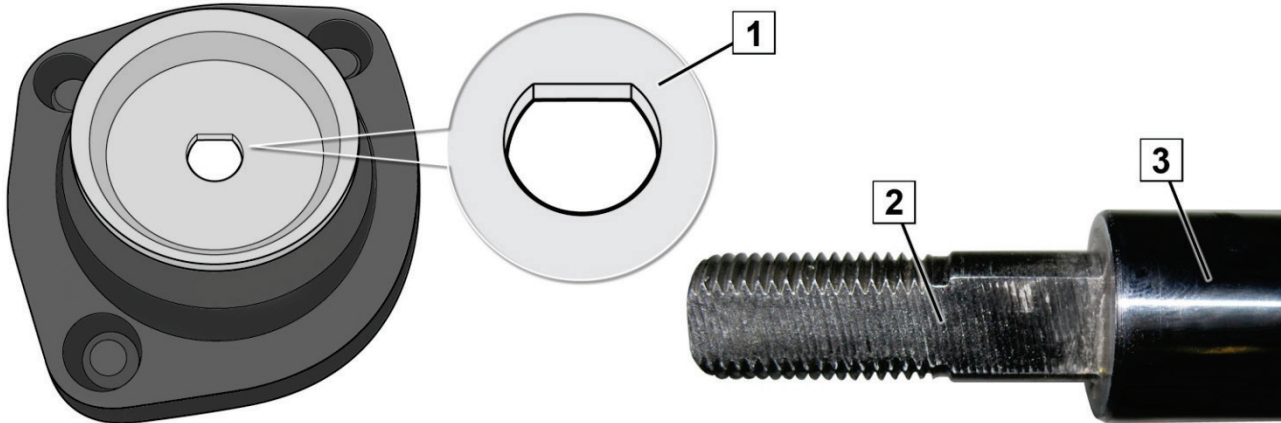


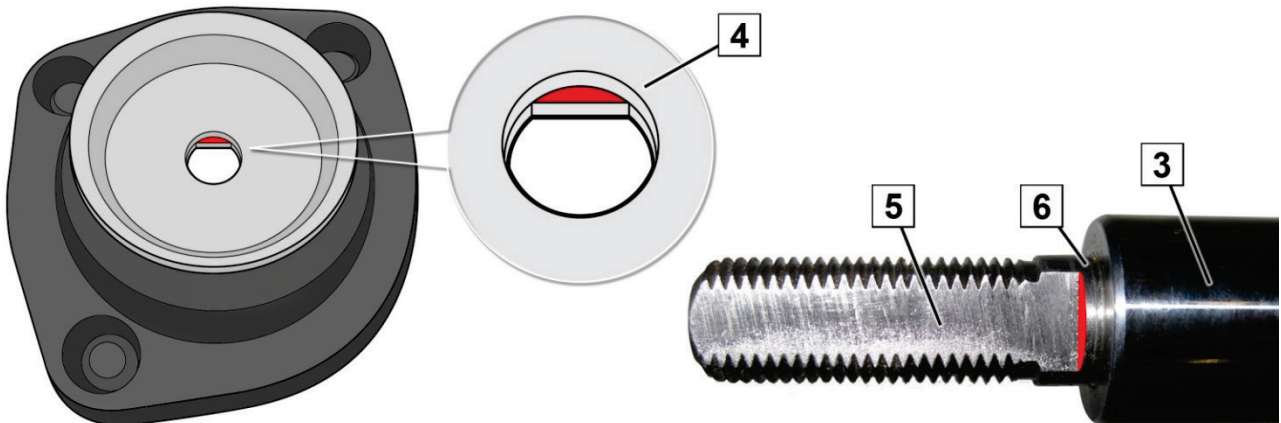


KIA Cerato

30-H97-A / 30-H98-A / 30-M15-A / 30-M16-A / ...



Εικ. 1: Αμορτισέρ και έδρανο γόνατου ανάρτησης Πίσω άξονας (→ 09.2006)



Εικ. 2: Αμορτισέρ και έδρανο γόνατου ανάρτησης Πίσω άξονας (10.2006 →)

1 Υποδοχή για ακέφαλη άρθρωση



2 Υποδοχή με ακέφαλη άρθρωση με σπείρωμα

3 Ράβδος εμπόλου

4 Υποδοχή για ακέφαλη άρθρωση με προεξοχή

5 Ακέφαλη άρθρωση με μακρύ σπείρωμα

6 Προεξοχή

		BOGE	Εικ.
	→ 09.2006	30-H98-A	1
	10.2006 →	30-M16-A	2
	→ 09.2006	30-H97-A	1
	10.2006 →	30-M15-A	2

Πίν. 1

Πριν την τοποθέτηση να προσέξετε:

- Ελέγξτε εάν ταιριάζουν το έδρανο γόνατου ανάρτησης και το αμορτισέρ (πίν. 1).
- Η ανάμιξη εξαρτημάτων → 09.2006 και 10.2006 → μπορεί να προκαλέσει θορύβους (χτύπους).
- Λάβετε υπόψη τις προδιαγραφές του κατασκευαστή του οχήματος.



www.zf.com/serviceinformation