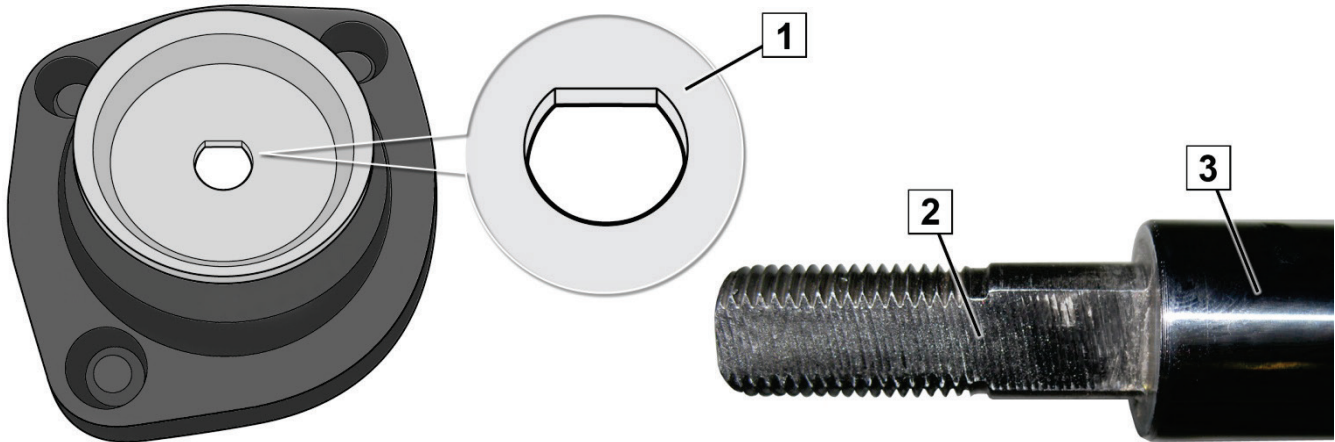


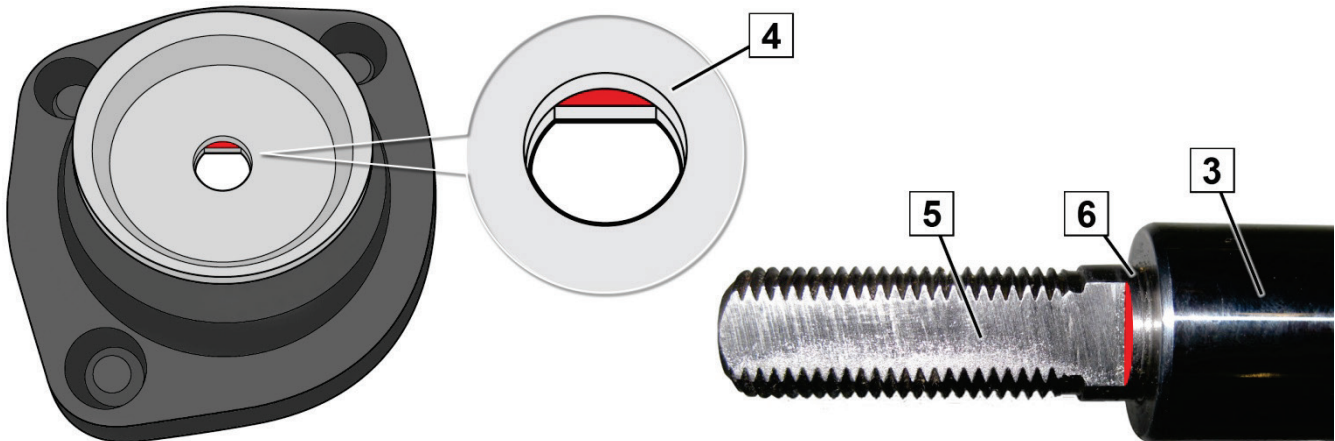


**KIA Cerato**

**30-H97-A / 30-H98-A / 30-M15-A / 30-M16-A / ...**



Kuva 1: Taka-akselin joustintuen tukilaakeri ja iskunvaimennin (→ 09.2006)



Kuva 2: Taka-akselin joustintuen tukilaakeri ja iskunvaimennin (10.2006 →)

- 1 Kiinnitystapin kiinnitysaukko
- 2 Lyhytkierteinen kiinnitystappi
- 3 Männänvarsi

- 4 Kannallisen kiinnitystapin kiinnitysaukko
- 5 Pitkäkierteinen kiinnitystappi
- 6 Kanta

		BOGE	Kuva
	→ 09.2006	30-H98-A	1
	10.2006 →	30-M16-A	2
	→ 09.2006	30-H97-A	1
	10.2006 →	30-M15-A	2

Taul. 1

**Ota huomioon ennen asennusta:**

- Tarkasta, sopivatko joustintuen tukilaakeri ja iskunvaimennin yhteen (taul. 1).
- Osien →09.2006 ja 10.2006→ sekoittaminen voi aiheuttaa epätavallista ääntä (nakutusta).
- Huomioi ajoneuvovalmistajan ilmoittamat tiedot.



[www.zf.com/serviceinformation](http://www.zf.com/serviceinformation)