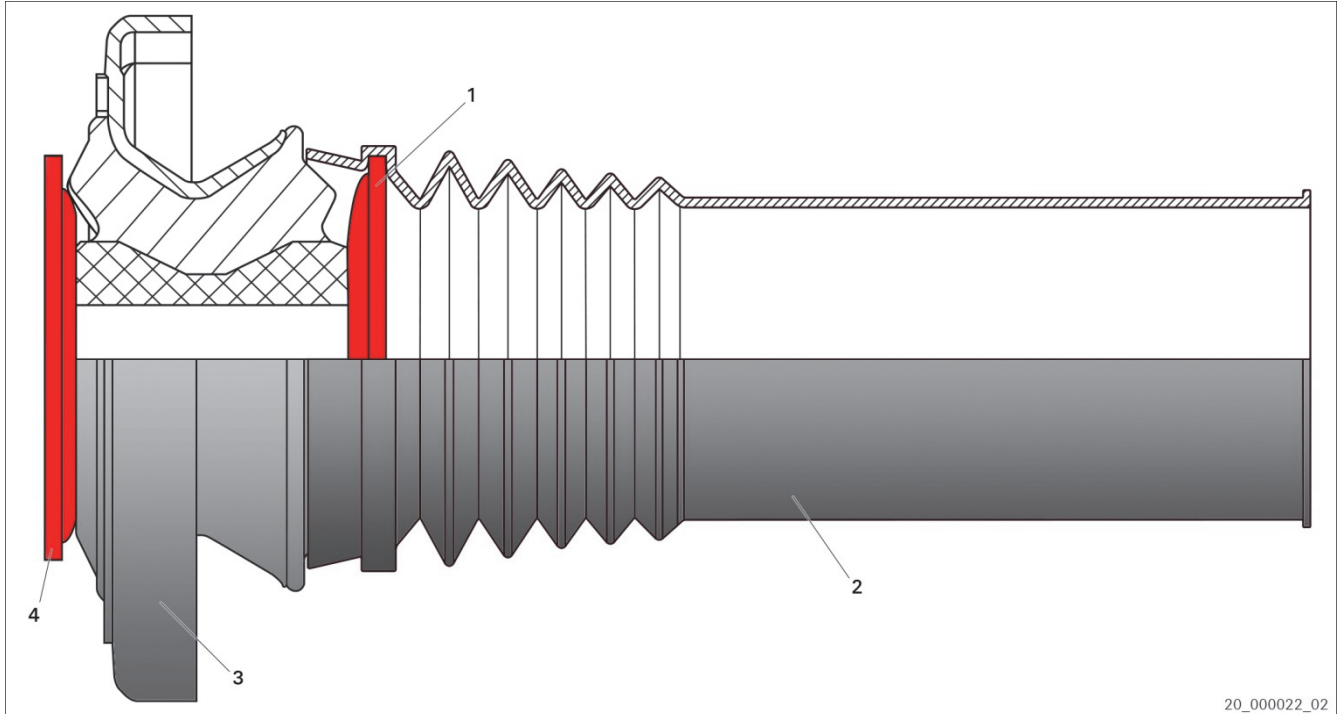




Mercedes-Benz	Sprinter	906
Volkswagen	Crafter	2E
		2F



1. ábra: Toronycsapágy szervizkészlettel

- | | |
|---|-----------|
| 1 Alátét | 2 Védőcső |
| 3 Toronycsapágy (Federbeinstützlager - FSL) | 4 Alátét |

1. Szerelje le a toronycsapágyat (3) és a védőcsövet (2). **Ne** dobja ki az alátéteket (1, 4).
2. Helyezze be az alátétet (1) az új védőcsőbe (2).
3. Helyezze a védőcsövet (2) az alátéttel (1) a lengéscsillapítóra.
4. Helyezze a toronycsapágyat (3) és az alátétet (4) a lengéscsillapítóra.
5. Húzza meg új anyával és megfelelő meghúzónyomatékkal.
Vegye figyelembe a járműgyártó előírásait.



www.zf.com/serviceinformation