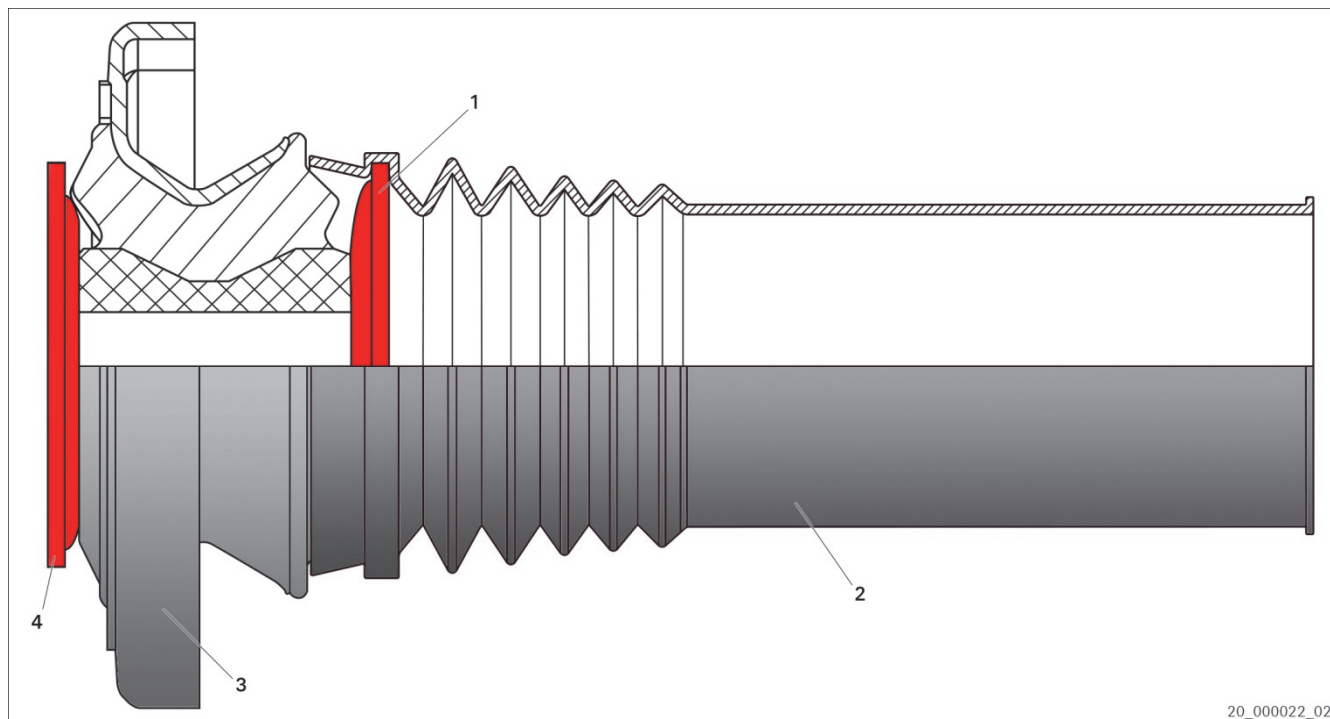




Mercedes-Benz	Sprinter	906
Volkswagen	Crafter	2E
		2F



Obr. 1: Ložisko pružící jednotky McPherson se servisní soupravou

- |   |  |   |                  |
|---|--|---|------------------|
| 1 | Podložka                                 | 2 | Ochranná trubice |
| 3 | Ložisko pružící jednotky McPherson (FSL) | 4 | Podložka         |

- Demontujte ložisko pružící jednotky McPherson (3) a ochrannou trubici (2). Podložky (1; 4) **nelikvidujte!**
- Podložku (1) umístěte v nové ochranné trubici (2).
- Ochrannou trubici (2) s podložkou (1) nasuňte na tlumič nárazů.
- Ložisko pružící jednotky McPherson (3) a podložku (4) nasuňte na tlumič nárazů.
- Utáhněte s novou maticí a správným utahovacím momentem.  
Respektujte údaje výrobce vozidla.



[www.zf.com/serviceinformation](http://www.zf.com/serviceinformation)