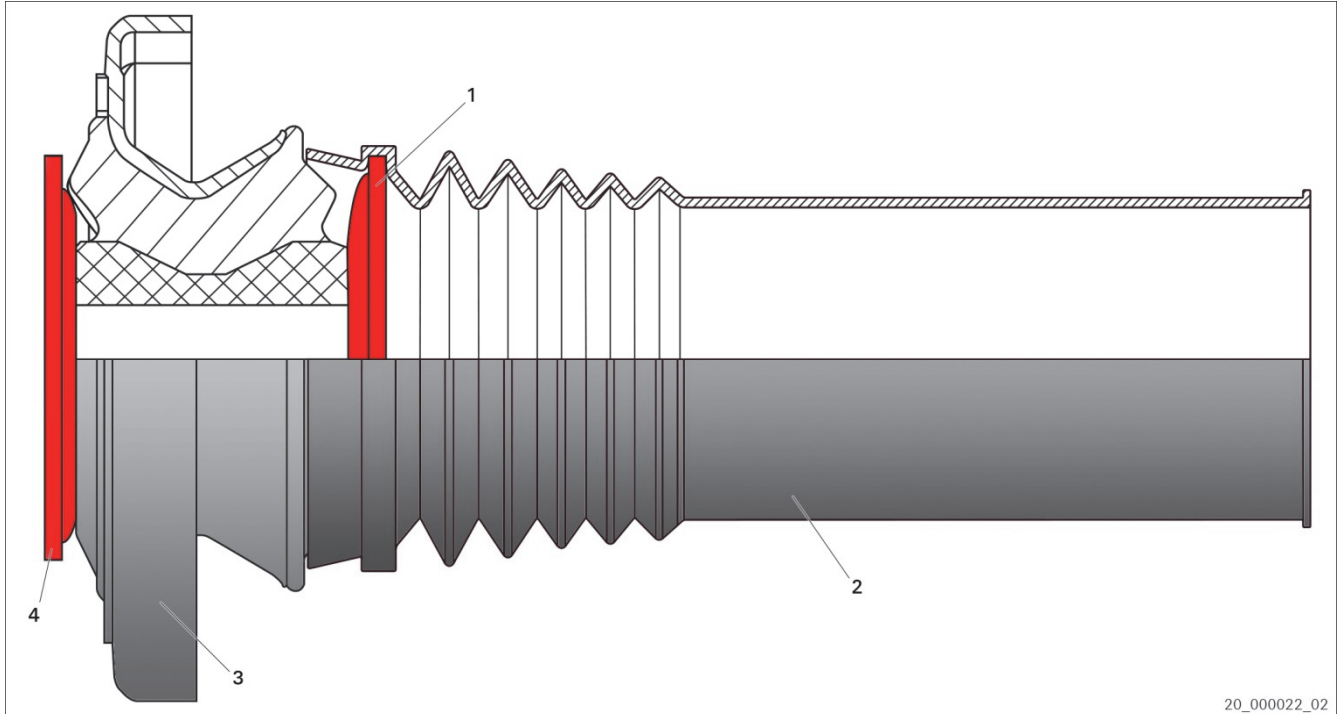




Mercedes-Benz	Sprinter	906
Volkswagen	Crafter	2E
		2F



Obr. 1: Tlmiace ložisko so servisnou súpravou

- | | | | |
|---|-----------------------------------|---|----------------|
| 1 | Podložka | 2 | Ochranná rúrka |
| 3 | Oporné ložisko pružiacej jednotky | 4 | Podložka |

1. Demontovať oporné ložisko pružiacej súpravy (3) a ochrannú rúrku (2).
Disk (1; 4) **neodhadzujte!**
2. Disk (1) umiestnite do novej ochrannej rúrky (2).
3. Ochrannú rúrku (2) s diskom (1) nasuňte na tlmič.
4. Oporné ložisko pružiacej súpravy (3) a disk (4) nasuňte na tlmič.
5. Upevnite pomocou novej matice, pritom použite správny ťahovací moment.
Dbajte na údaje výrobcu vozidla.



www.zf.com/serviceinformation