



Mercedes-Benz	Sprinter	906
Volkswagen	Crafter	2E
		2F

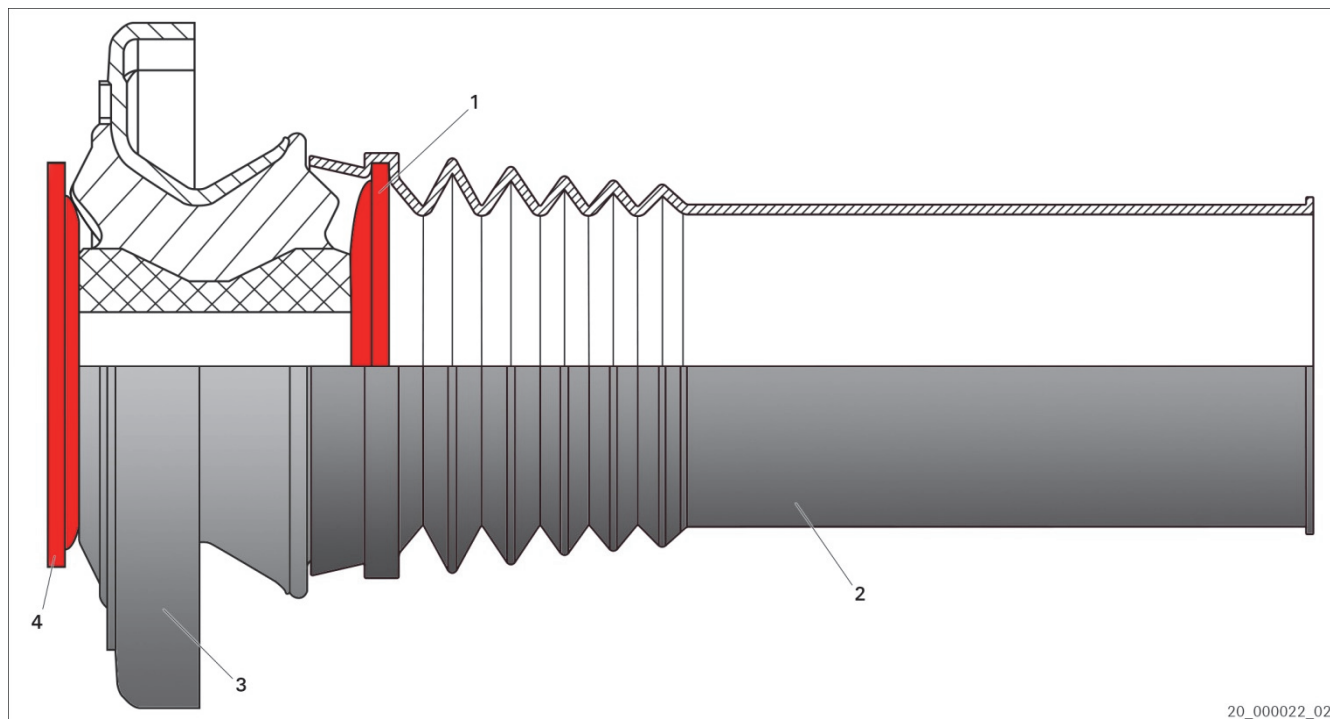


Fig. 1: Lagăr axial al brațului de suspensie cu kit de service

- | | |
|--|---------------------|
| 1 Șaiță | 2 Țevă de protecție |
| 3 Lagăr axial al brațului de suspensie (FSL) | 4 Șaiță |

- Demontați lagărul axial al brațului de suspensie (3) și țeava de protecție (2).
Nu aruncați șaibele (1; 4)!
- Poziționați șaiba (1) în noua țevă de protecție (2).
- Băgați țeava de protecție (2) și șaiba (1) pe amortizor.
- Băgați lagărul axial al brațului de suspensie (3) și șaiba (4) pe amortizor.
- Strângeți cu noua piuliță și cu cuplul de strângere corect.
Respectați specificațiile producătorului autovehiculului.



www.zf.com/serviceinformation