



Mercedes-Benz	Sprinter	906
Volkswagen	Crafter	2E
		2F

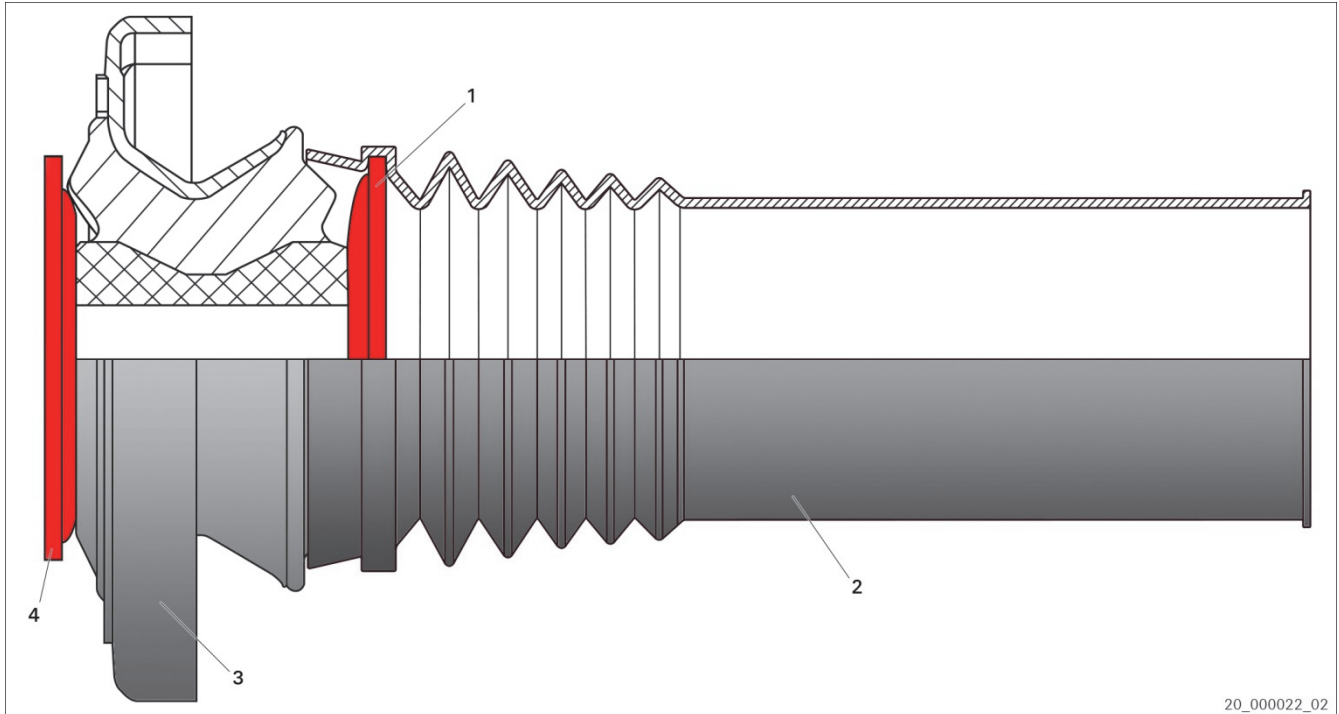


Fig. 1: cuscinetto di supporto per montante telescopico con kit di servizio

- | | |
|---|----------------------|
| 1 Rondella | 2 Tubo di protezione |
| 3 Cuscinetto di supporto per montante telescopico | 4 Rondella |

1. Smontare il cuscinetto di supporto per montante telescopico (3) e il tubo di protezione (2).
Non smaltire le rondelle (1; 4)!
2. Posizionare la rondella (1) nel nuovo tubo di protezione (2).
3. Applicare il tubo di protezione (2) comprensivo di rondella (1) sull'ammortizzatore.
4. Applicare il cuscinetto di supporto per montante telescopico (3) e la rondella (4) sull'ammortizzatore.
5. Utilizzare un dado nuovo e serrare alla coppia di serraggio corretta.
Osservare le indicazioni del costruttore del veicolo.



www.zf.com/serviceinformation