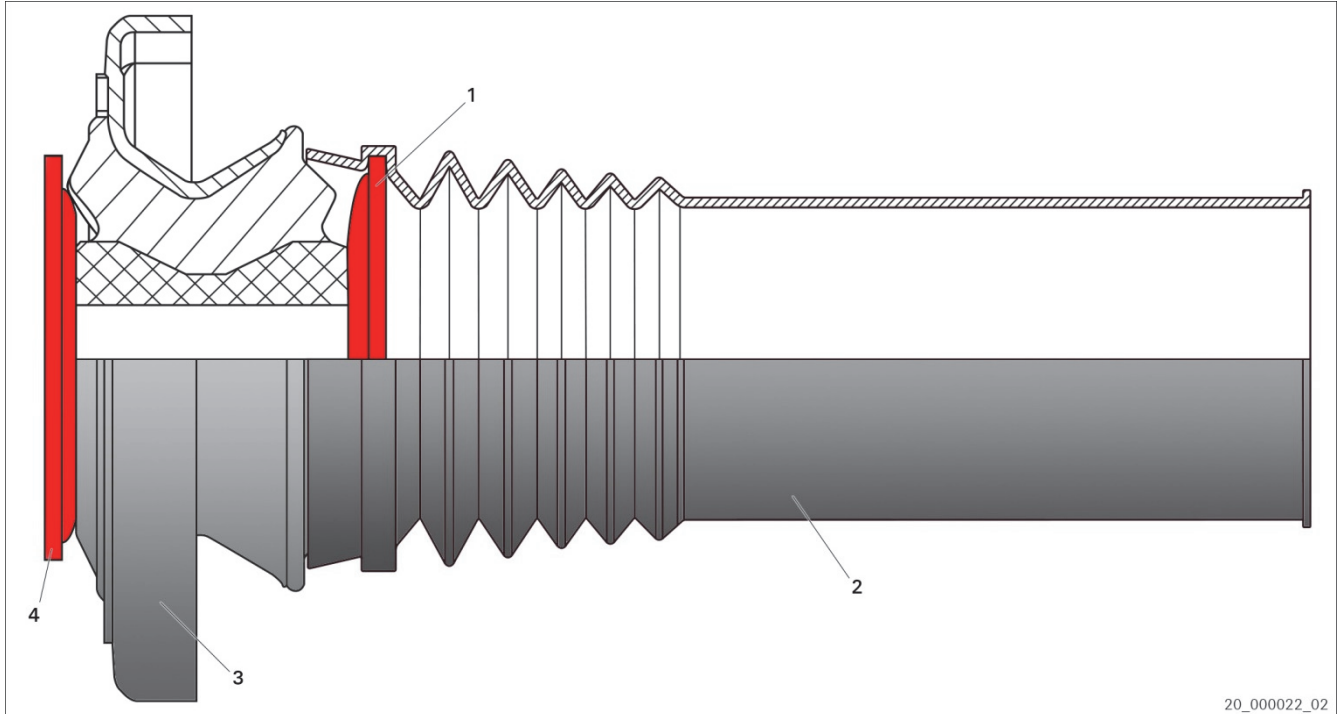




Mercedes-Benz	Sprinter	906
Volkswagen	Crafter	2E
		2F



Εικ. 1: Έδρανο γόνατου ανάρτησης με ΚΙΤ σέρβις

- | | | | |
|---|--------------------------|---|------------------------|
| 1 | Ροδέλα | 2 | Προστατευτικός σωλήνας |
| 3 | Έδρανο γόνατου ανάρτησης | 4 | Ροδέλα |

1. Αφαιρέστε το έδρανο του γόνατου ανάρτησης (3) και τον προστατευτικό σωλήνα (2).
Μην απορρίψετε τις ροδέλες (1, 4)!
2. Τοποθετήστε τη ροδέλα (1) στον νέο προστατευτικό σωλήνα (2).
3. Περάστε τον προστατευτικό σωλήνα (2) με τη ροδέλα (1) στον αποσβεστήρα κραδασμών.
4. Περάστε το έδρανο του γόνατου ανάρτησης (3) και τη ροδέλα (4) στον αποσβεστήρα κραδασμών.
5. Σφίξτε με ένα νέο παξιμάδι, χρησιμοποιώντας τη σωστή ροπή στρέψης.
Προσέξτε τις υποδείξεις του κατασκευαστή του οχήματος.



www.zf.com/serviceinformation