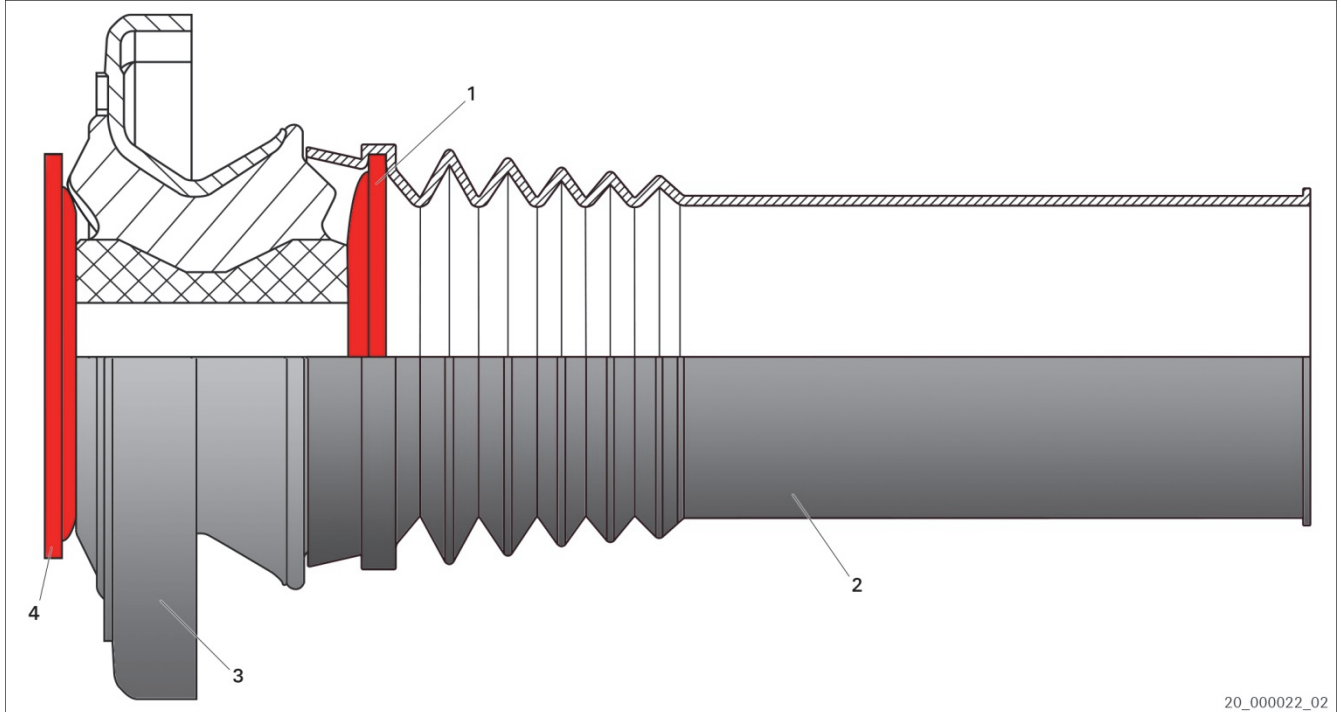




<b>Mercedes-Benz</b>	Sprinter	906
<b>Volkswagen</b>	Crafter	2E
		2F



Kuva: 1 Joustintuen tukilaakeri ja huoltoasetti

- |                                 |              |
|---------------------------------|--------------|
| 1 Aluslaatta                    | 2 Suojaputki |
| 3 Joustintuen tukilaakeri (JTL) | 4 Aluslaatta |

- Pura joustintuen tukilaakeri (3) ja suojaputki (2).  
**Älä** hävitä aluslaattoja (1; 4)!
- Aseta aluslaatta (1) uuteen suojaputkeen (2).
- Pujota suojaputki (2) ja aluslaatta (1) iskunvaimentimeen.
- Pujota joustintuen tukilaakeri (3) ja aluslaatta (4) iskunvaimentimeen.
- Kiristä uudella mutterilla ja sopivalla kiristysmomentilla.  
Ota huomioon ajoneuvon valmistajan ilmoittamat tiedot.



[www.zf.com/serviceinformation](http://www.zf.com/serviceinformation)