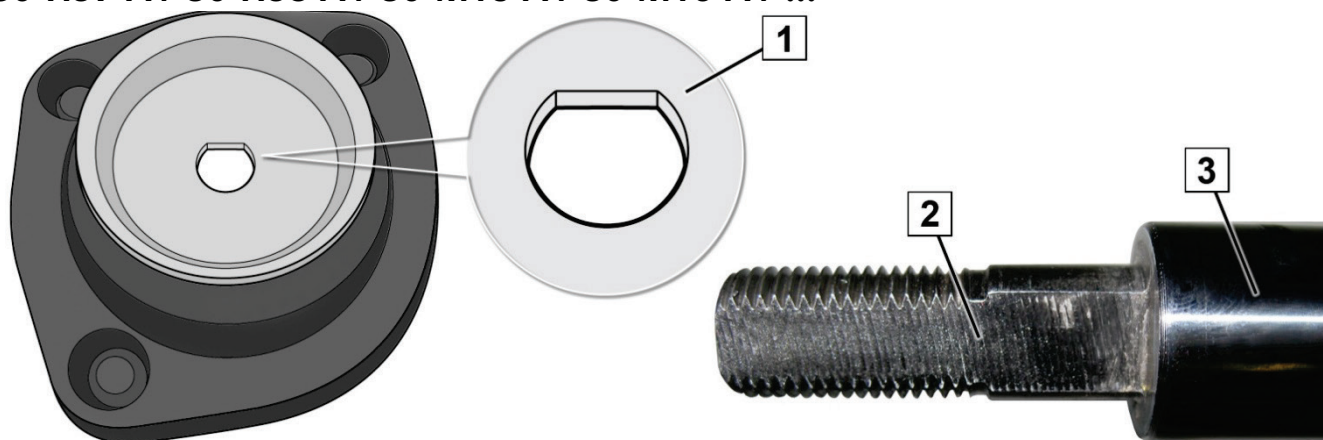


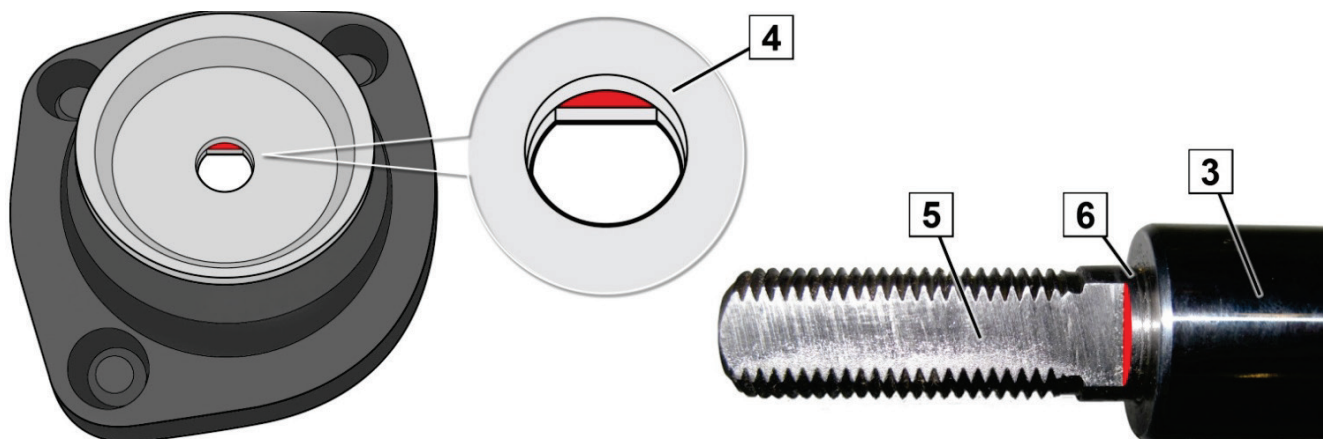


KIA Cerato

30-H97-A / 30-H98-A / 30-M15-A / 30-M16-A / ...





Obr. 1: Opěrné ložisko pružící jednotky a tlumič zadní osy (→ 09.2006)



Obr. 2: Opěrné ložisko pružící jednotky a tlumič zadní osy (10.2006 →)

- 1 Uložení konce pístnice
- 2 Konec pístnice s krátkým závitem
- 3 Pístnice

- 4 Uložení konce pístnice s osazením
- 5 Konec pístnice s dlouhým závitem
- 6 Osazení

		BOGE	Obr.
	→ 09.2006	30-H98-A	1
	10.2006 →	30-M16-A	2
	→ 09.2006	30-H97-A	1
	10.2006 →	30-M15-A	2

Tab. 1

Před montáží dbát na:

- Zkontrolovat, zda opěrné ložisko pružící jednotky a tlumič patří k sobě (tab. 1).
- Dají-li se k sobě dítly →09.2006 a 10.2006 →, může to způsobit hluk (cvakání).
- Dodržujte údaje výrobce vozidla.



www.zf.com/serviceinformation