



Renault Mégane (KA0/1_), (DA0/1_), (BA0/1_), (EA0/1_), (LA0/1_), (JA0/1_)
Renault Scénic (JA0/1_)

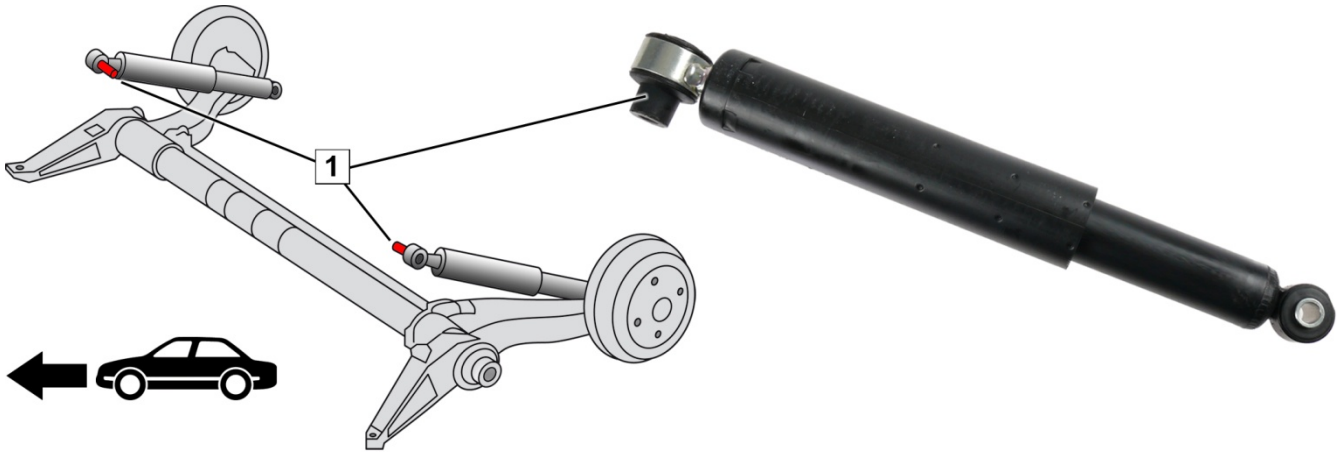


Fig. 1: Eje posterior con amortiguadores montados correctamente

Montar el amortiguador en el eje posterior

- Monte ambos amortiguadores con el casquillo separador (1) en dirección al centro del vehículo (fig. 1).
- Apriete los amortiguadores en la posición de construcción con el par prescrito. Tenga en cuenta las indicaciones del fabricante del vehículo.

➔ Encontrará la información de servicio **Tipo de avería amortiguador - Esfuerzo de flexión / torsión** (20377 ES) aquí: www.zf.com/serviceinformation



<http://www.zf.com/serviceinformation>