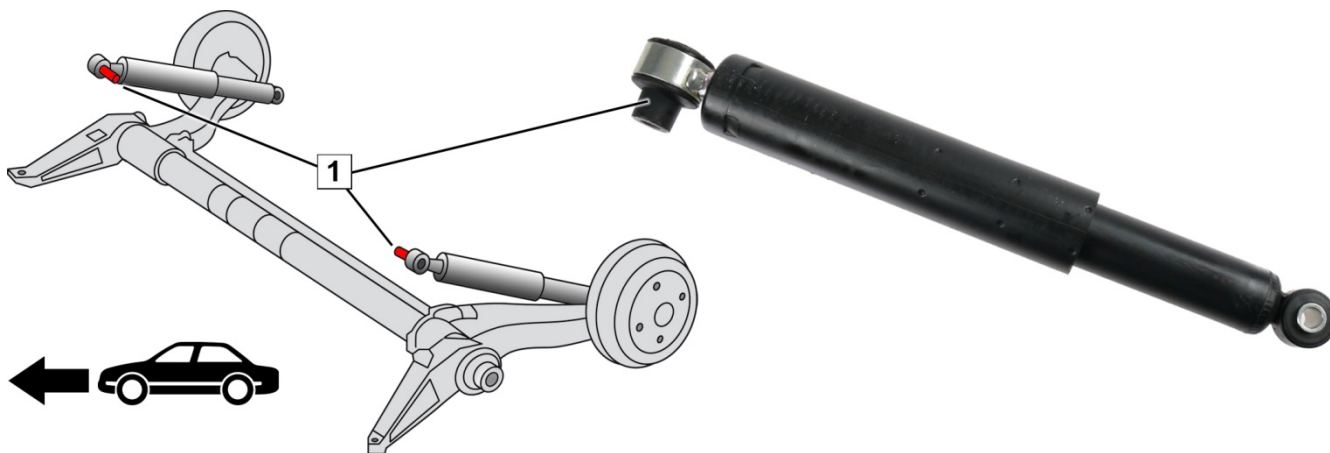




Renault Mégane (KA0/1_), (DA0/1_), (BA0/1_), (EA0/1_), (LA0/1_), (JA0/1_)
Renault Scénic (JA0/1_)



Sl. 1: Zadnja prema s pravilno nameščenima amortizerjema

Montaža amortizerjev na zadnjo premo

- Oba amortizerja montirajte z distančno pušo (1) proti sredini vozila (Sl. 1).
- Amortizer v predvidenem položaju zategnite s predpisanim momentom. Upoštevajte navedbe proizvajalca vozila.

➔ Servisne informacije **Slika poškodb na blažilniku udarcev - Upogibalna obremenitev / prevelika napetost** (20384 SL) lahko najdete tukaj: www.zf.com/serviceinformation



<http://www.zf.com/serviceinformation>