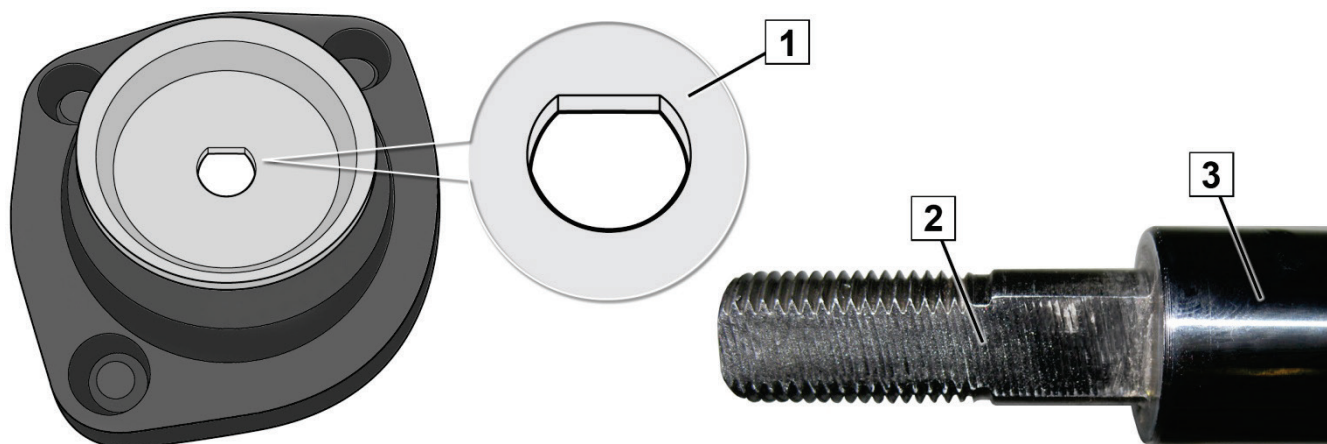


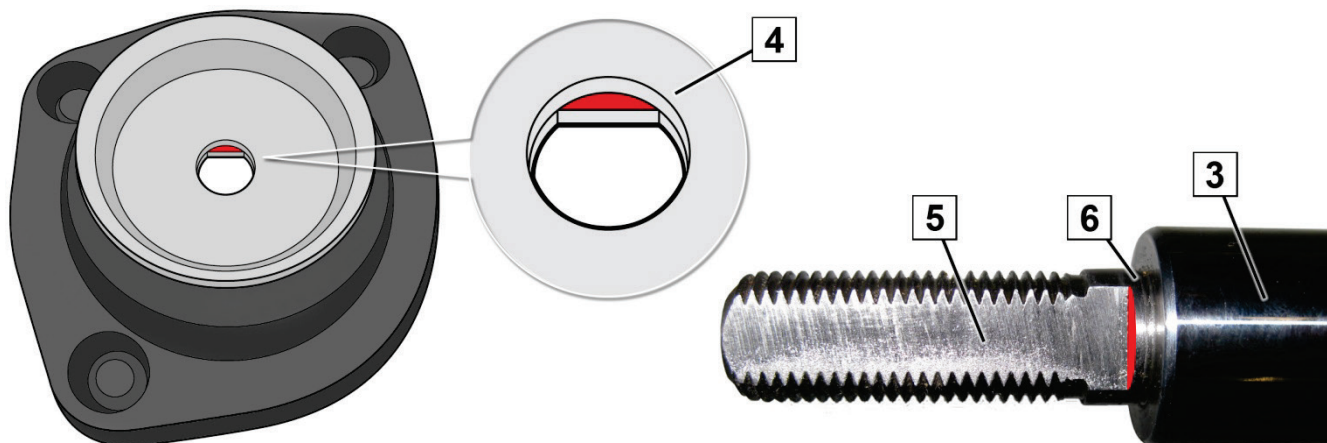


KIA Cerato

30-H97-A / 30-H98-A / 30-M15-A / 30-M16-A / ...





Slika 1: Potporni ležaj gibnja i amortizer stražnje osovine (→ 09.2006)



Slika 2: Potporni ležaj gibnja i amortizer stražnje osovine (10.2006 →)

- 1 Primanje za navojni zglob
- 2 Navojni zglob sa kratkim navojem
- 3 Klipnjača

- 4 Primanje za navojni zglob sa izbočinom
- 5 Navojni zglob sa dugim navojem
- 6 Izbočina

		BOGE	Slika
	→ 09.2006	30-H98-A	1
	10.2006 →	30-M16-A	2
	→ 09.2006	30-H97-A	1
	10.2006 →	30-M15-A	2

Tabl. 1

Pre montaže obratite pozor:

- Kontrolišite, da li potporni ležaj gibnja i amortizer odgovaraju jedan drugom (tabl. 1).
- Mešanje građevinskih elemenata →09.2006 i 10.2006 → može da prouzrokuje zvukove (klepetanje).
- Pridržavajte se podataka datih od strane proizvođača.



www.zf.com/serviceinformation