



Renault Mégane (KA0/1\_), (DA0/1\_), (BA0/1\_), (EA0/1\_), (LA0/1\_), (JA0/1\_)  
Renault Scénic (JA0/1\_)

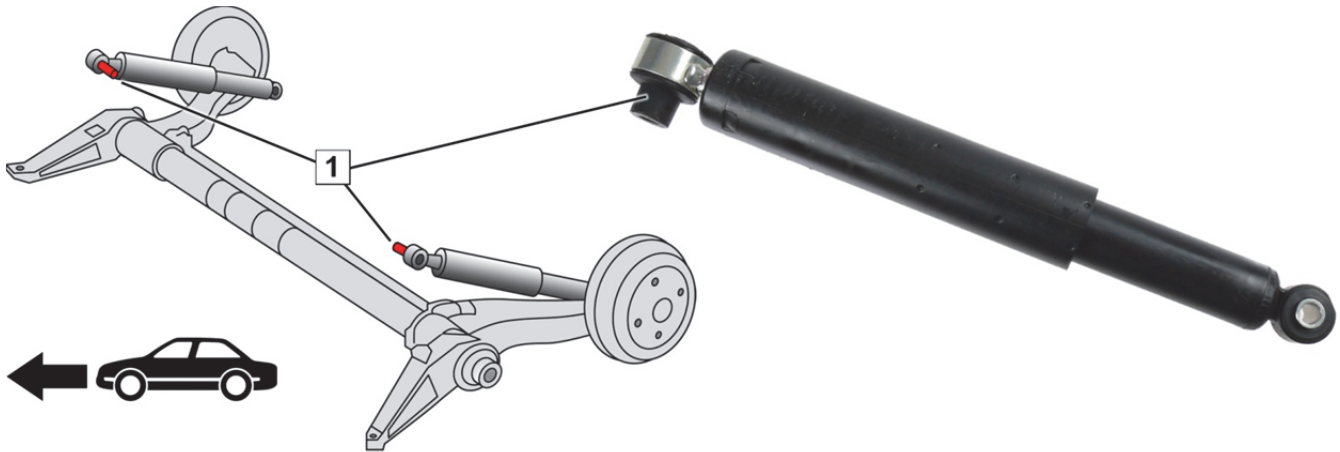


Fig. 1: Bakaxel med korrekt monterad stötdämpare

### Montera stötdämparen på bakaxeln

- Montera båda stötdämparna med distanshylsa (1) vända mot fordonets mitt (fig. 1).
- Montera stötdämparen i konstruktionsposition med angivet åtdragningsmoment. Var uppmärksam på upplysningarna från fordonstillverkaren.

→ Serviceinformationen **Stöddämperskadesbillede böjbelastning / forspänding** (20516 SV) findes her: [www.zf.com/serviceinformation](http://www.zf.com/serviceinformation)



[www.zf.com/serviceinformation](http://www.zf.com/serviceinformation)