



KIA Cerato

30-H97-A / 30-H98-A / 30-M15-A / 30-M16-A / ...

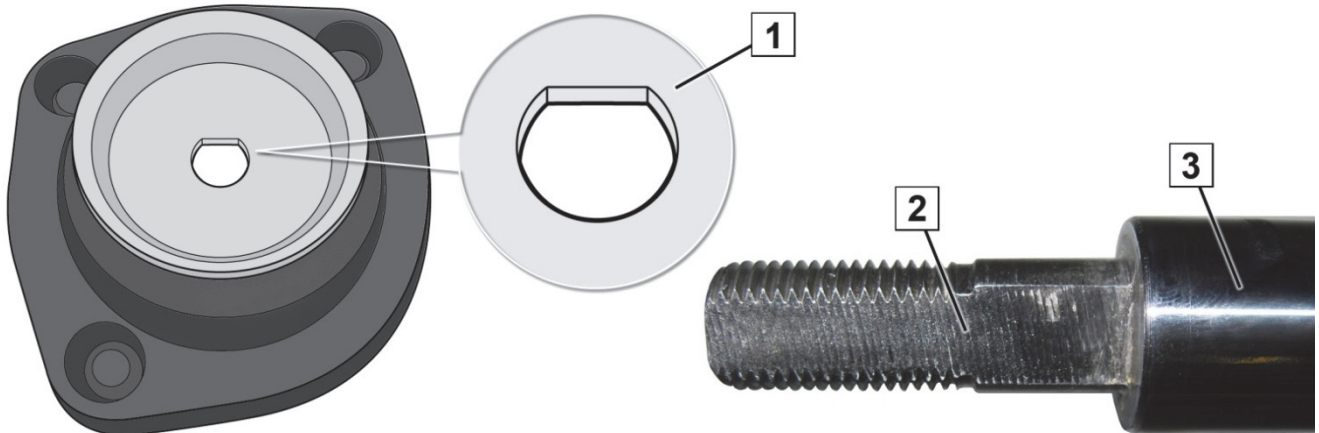


Bild 1: Fjäderbensstödlager och stötdämpare bakaxel (→ 09.2006)

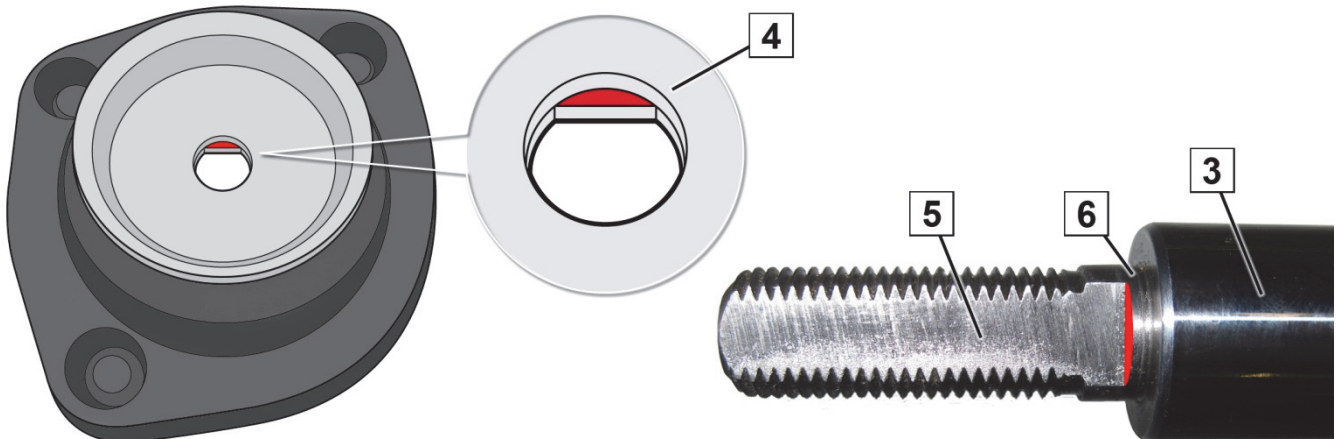


Bild 2: Fjäderbensstödlager och stötdämpare bakaxel (10.2006 →)

- 1 Support för fixeringsstift
- 2 Fixeringsstift med kort gängning
- 3 Kolvstång

- 4 Support för fixeringsstift med avsats
- 5 Fixeringsstift med lång gängning
- 6 Avsats

		BOGE	Bild
	→ 09.2006	30-H98-A	1
	10.2006 →	30-M16-A	2
	→ 09.2006	30-H97-A	1
	10.2006 →	30-M15-A	2

Tab. 1

Observera följande innan monteringen:

- Kontrollera om fjäderbensstödlager och stötdämpare passar samman (tab. 1).
- Att blanda komponenterna →09.2006 och 10.2006→ kan skapa ljud (skrammel).
- Var uppmärksam på upplysningarna från fordonstillverkaren.



www.zf.com/serviceinformation