



KIA Cerato: 30-H97-A / 30-H98-A / 30-M15-A / 30-M16-A / ...

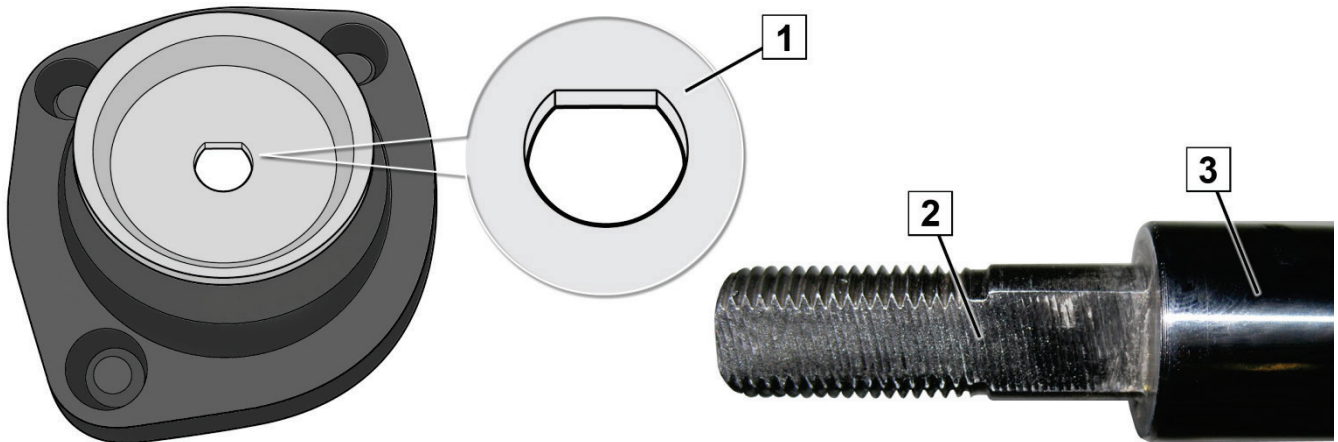


Рис. 1: Верхняя опора амортизационной стойки и амортизатор задней оси (→ 09.2006)

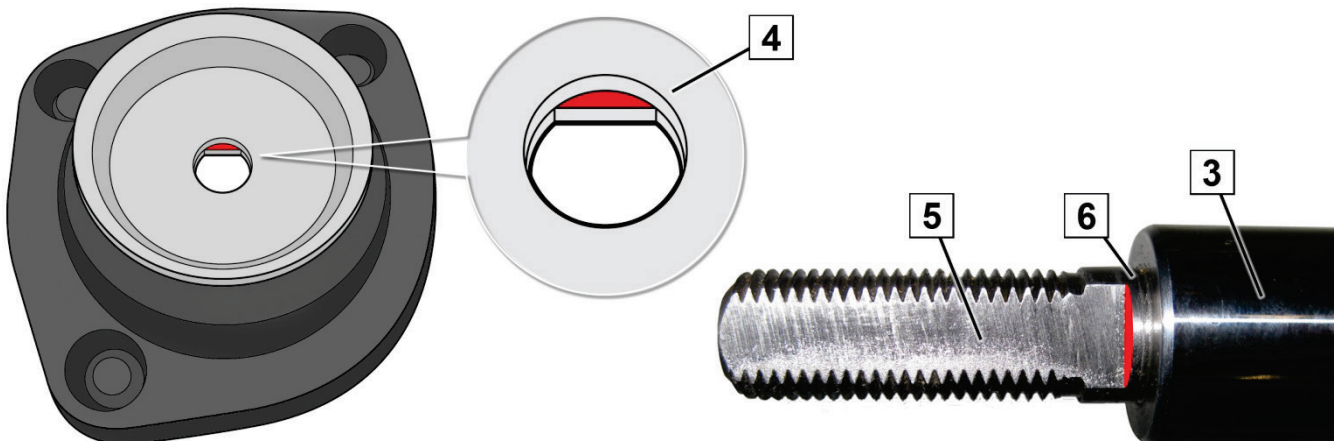


Рис. 2: Верхняя опора амортизационной стойки и амортизатор задней оси (10.2006 →)

- 1 Крепление штыревого шарнира
- 2 Штыревой шарнир с короткой резьбой
- 3 Шток

- 4 Крепление штыревого шарнира с буртиком
- 5 Штыревой шарнир с длинной резьбой
- 6 Буртик

		BOGE	Рис.
	→ 09.2006	30-H98-A	1
	10.2006 →	30-M16-A	2
	→ 09.2006	30-H97-A	1
	10.2006 →	30-M15-A	2

Табл. 1

**Перед монтажом соблюдать:**

- Проверить, подходят ли друг к другу верхняя опора амортизационной стойки и амортизатор (табл. 1).
- Смешивание деталей →09.2006 и 10.2006→ может вызвать шум (стуки).
- См. данные производителя автомобиля.



[www.zf.com/serviceinformation](http://www.zf.com/serviceinformation)