



Renault Mégane (KA0/1\_), (DA0/1\_), (BA0/1\_), (EA0/1\_), (LA0/1\_), (JA0/1\_)  
Renault Scénic (JA0/1\_)

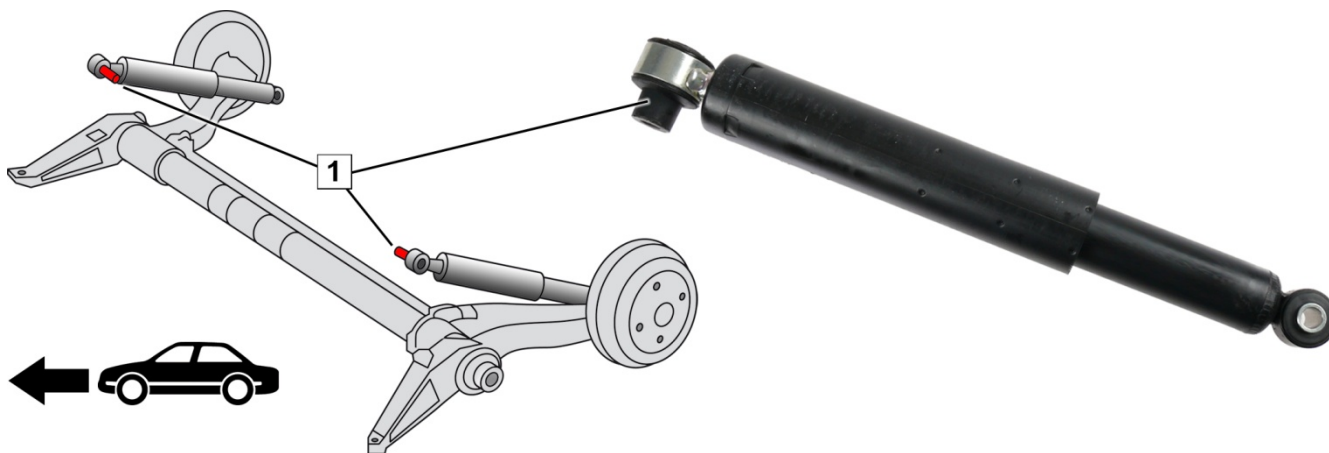


Fig. 1: Eixo traseiro com amortecedores montados correctamente

#### Come montare gli ammortizzatori all'asse posteriore

- Montar os dois amortecedores com a bucha de espaço (1) na direcção do centro do veículo (Fig. 1).
- Apertar o amortecedor na configuração de construção com o binário exigido. Observar as indicações do fabricante.

→ A informação de serviços **Desenho de falha no amortecedor - Carga de flexão / Emperramento** (11221 PT) encontra-se aqui: [www.zf.com/serviceinformation](http://www.zf.com/serviceinformation)



<http://www.zf.com/serviceinformation>